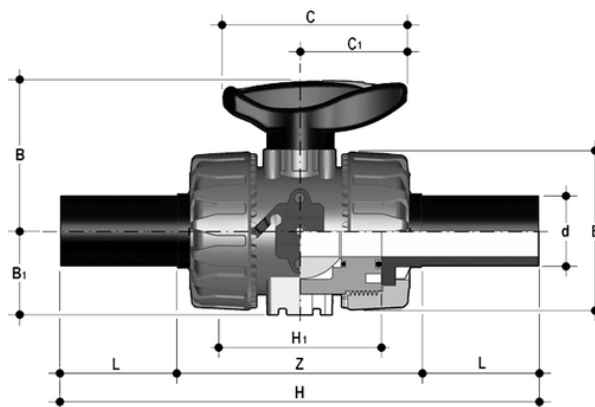


# VKDBEV - DUAL BLOCK® 2-Wege- Kugelhahn DN 10:50

DUAL BLOCK®-Kugelhahn mit Außengewinde aus PE100 SDR 11 zum Stumpfschweißen oder Elektroschweißen (CVDE).



## EPDM

Artikel	d	DN	product.detail.attribute.PN	B	product.detail.attribute.B[5:1]	product.detail.attribute.C	product.detail.attribute.C[5:1]	product.detail.attribute.L
VKDBEV020E	20	15	16	54	29	67	40	54
VKDBEV025E	25	20	16	65	34,5	85	49	65
VKDBEV032E	32	25	16	69,5	39	85	49	73
VKDBEV040E	40	32	16	82,5	46	108	64	86
VKDBEV050E	50	40	16	89	52	108	64	98
VKDBEV063E	63	50	16	108	62	134	76	122

## FKM

Artikel	d	DN	product.detail.attribute.PN	B	product.detail.attribute.B[5:1]	product.detail.attribute.C	product.detail.attribute.C[5:1]	product.detail.attribute.L
VKDBEV020F	20	15	16	54	29	67	40	54
VKDBEV025F	25	20	16	65	34,5	85	49	65
VKDBEV032F	32	25	16	69,5	39	85	49	73
VKDBEV040F	40	32	16	82,5	46	108	64	86
VKDBEV050F	50	40	16	89	52	108	64	98
VKDBEV063F	63	50	16	108	62	134	76	122