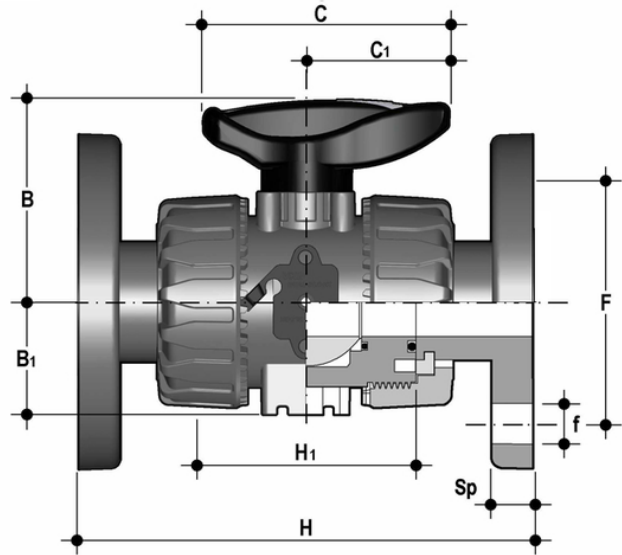
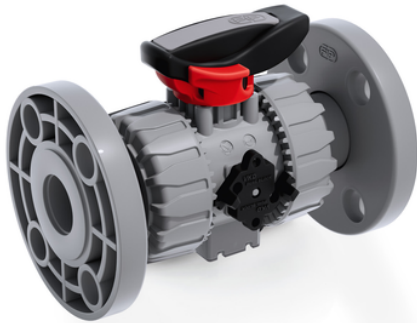


VKDOC - Zwei-Wege-Kugelhahn DUAL BLOCK® DN 10:50

Zweiweg-Kugelhahn DUAL BLOCK® mit Festflanschen, Bohrung EN/ISO/DIN PN10/16. Entleerung nach EN 558-1.



EPDM

Artikel	d	DN	product.detail.attribute.PN	B	product.detail.attribute.B[5:1]	product.detail.attribute.C	product.detail.attribute.C[5:1]	product.detail.attribute.Sp
VKDOC020E	20	15	16	54	29	67	40	65
VKDOC025E	25	20	16	65	34,5	85	49	75
VKDOC032E	32	25	16	69,5	39	85	49	85
VKDOC040E	-	-	-	-	-	-	-	-
VKDOC050E	50	40	16	89	52	108	64	110
VKDOC063E	63	50	16	108	62	134	76	125

FKM

Artikel	d	DN	product.detail.attribute.PN	B	product.detail.attribute.B[5:1]	product.detail.attribute.C	product.detail.attribute.C[5:1]	product.detail.attribute.Sp
VKDOC020F	20	15	16	54	29	67	40	65
VKDOC025F	25	20	16	65	34,5	85	49	75
VKDOC032F	32	25	16	69,5	39	85	49	85
VKDOC040F	40	32	16	82,5	46	108	64	100
VKDOC050F	50	40	16	89	52	108	64	110
VKDOC063F	63	50	16	108	62	134	76	125