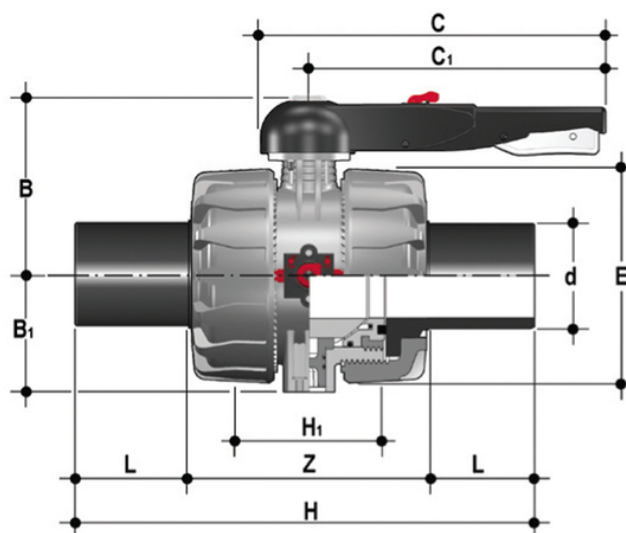


VKDBEM - DUAL BLOCK® 2-Wege-Kugelhahn DN 65:100

DUAL BLOCK® Zwei-Wege-Kugelhahn mit Außengewinde aus PE100 SDR 11 zum Stumpfschweißen oder Elektroschweißen (CVDE).



EPDM

Artikel	d	DN	product.detail.attribute.PN	B	product.detail.attribute.B[5:1]	product.detail.attribute.C	product.detail.attribute.C[5:1]	product.detail.attribute.L	product.detail.attribute.L[5:1]
VKDBEM075E	75	65	10	164	87	225	175	162	162
VKDBEM090E	90	80	10	177	105	327	272	202	202
VKDBEM110E	110	100	10	195	129	385	330	236	236

FKM

Artikel	d	DN	product.detail.attribute.PN	B	product.detail.attribute.B[5:1]	product.detail.attribute.C	product.detail.attribute.C[5:1]	product.detail.attribute.L	product.detail.attribute.L[5:1]
VKDBEM075F	75	65	10	164	87	225	175	162	162
VKDBEM090F	90	80	10	177	105	327	272	202	202
VKDBEM110F	110	100	10	195	129	385	330	236	236