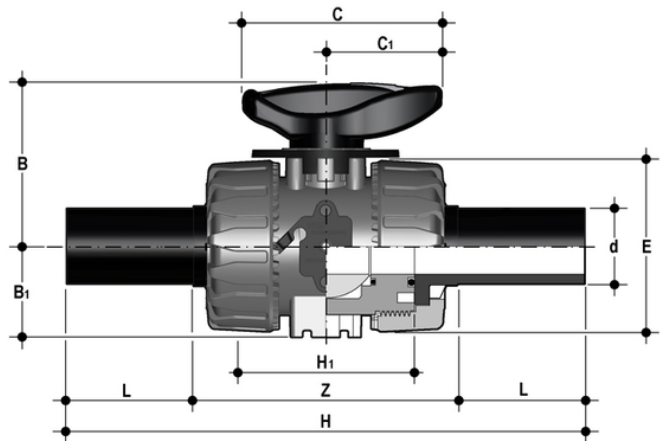


VKRBEV - DUAL BLOCK®

Kugelregulierventil DN 10:50

DUAL BLOCK®-Regelkugelhahn mit PE100 SDR 11-Außengewinde zum Stumpfschweißen oder Elektroschweißen (CVDE).



EPDM

Artikel	d	DN	product.detail.attribute.PN	B	product.detail.attribute.B[5:1]	product.detail.attribute.C	product.detail.attribute.C[5:1]	product
VKRBEV020E	20	15	16	54	29	67	40	54
VKRBEV025E	25	20	16	65	34,5	85	49	65
VKRBEV032E	32	25	16	69,5	39	85	49	73
VKRBEV040E	40	32	16	82,5	46	108	64	86
VKRBEV050E	50	40	16	89	52	108	64	98
VKRBEV063E	63	50	16	108	62	134	76	122

FKM

Artikel	d	DN	product.detail.attribute.PN	B	product.detail.attribute.B[5:1]	product.detail.attribute.C	product.detail.attribute.C[5:1]	product
VKRBEV020F	20	15	16	54	29	67	40	54
VKRBEV025F	25	20	16	65	34,5	85	49	65
VKRBEV032F	32	25	16	69,5	39	85	49	73
VKRBEV040F	40	32	16	82,5	46	108	64	86
VKRBEV050F	50	40	16	89	52	108	64	98
VKRBEV063F	63	50	16	108	62	134	76	122