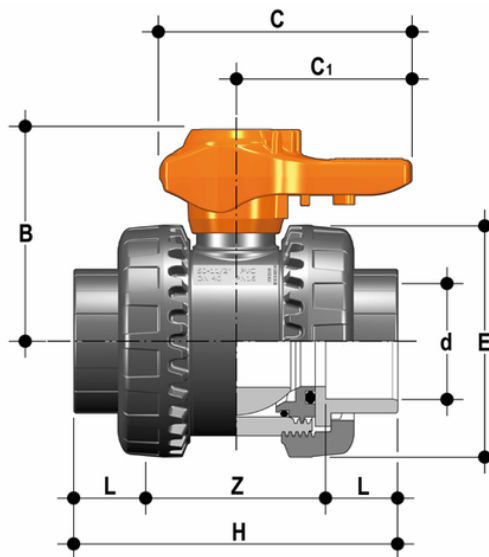


VXEIV - Easyfit 2-Wege- Kugelhahn DN 10:50

Easyfit-Zweizege-Kugelhahn mit Innengewinde zum Kleben, metrische Serie.



EPDM

Artikel
VXEIV016E
VXEIV020E
VXEIV025E
VXEIV032E
VXEIV040E
VXEIV050E
VXEIV063E

FKM

Artikel
VXEIV016F
VXEIV020F
VXEIV025F
VXEIV032F
VXEIV040F
VXEIV050F
VXEIV063F