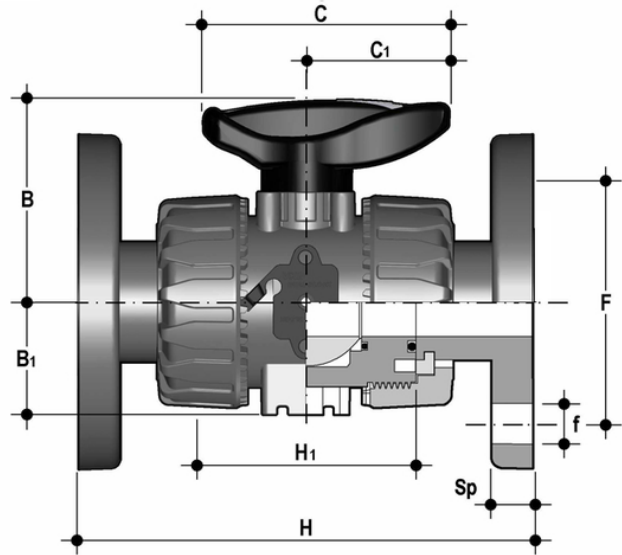
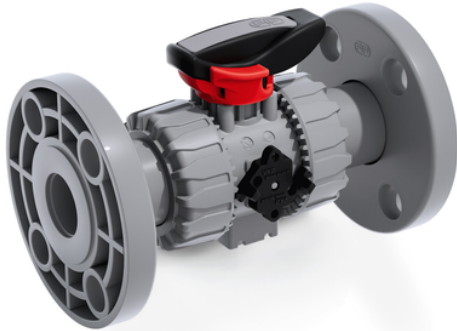


VKDOAC - Zwei-Wege-Kugelhahn DUAL BLOCK® DN 10:50

DUAL BLOCK® Zwei-Wege-Kugelhahn mit Festflanschen, Bohrung ANSI B16.5 cl.150 #FF.



EPDM

Artikel	d	DN	product.detail.attribute.PN	B	product.detail.attribute.B[5:1]	product.detail.attribute.C	product.detail.attribute.C[5:1]	p
VKDOAC012E	1/2"	15	16	54	29	67	40	6
VKDOAC034E	3/4"	20	16	65	34,5	85	49	6
VKDOAC100E	1"	25	16	69,5	39	85	49	7
VKDOAC114E	1" 1/4	32	16	82,5	46	108	64	8
VKDOAC112E	1" 1/2	40	16	89	52	108	64	9
VKDOAC200E	2"	50	16	108	62	134	76	12

FKM

Artikel	d	DN	product.detail.attribute.PN	B	product.detail.attribute.B[5:1]	product.detail.attribute.C	product.detail.attribute.C[5:1]	p
VKDOAC012F	1/2"	15	16	54	29	67	40	6
VKDOAC034F	3/4"	20	16	65	34,5	85	49	6
VKDOAC100F	1"	25	16	69,5	39	85	49	7
VKDOAC114F	1" 1/4	32	16	82,5	46	108	64	8
VKDOAC112F	1" 1/2	40	16	89	52	108	64	9
VKDOAC200F	2"	50	16	108	62	134	76	12