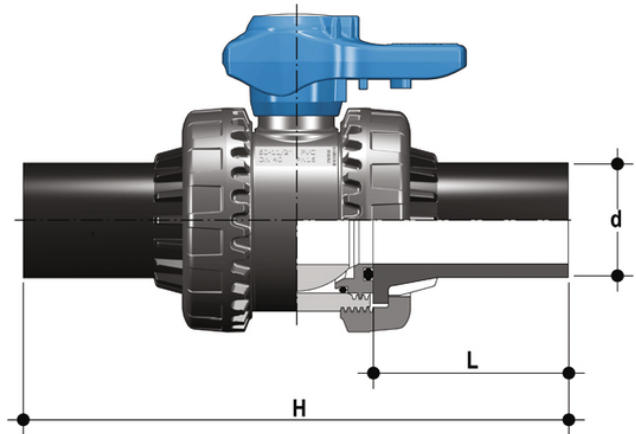


VEEBEV - Easyfit 2-Wege- Kugelhahn DN 10:50

Easyfit 2-Wege-Kugelhahn mit PE100 SDR11-Anschlüssen zum Stumpfschweißen oder Heizwendelschweißen.



Artikel	d	DN	product.detail.attribute.PN
VEEBEV020E	20	15	16
VEEBEV025E	25	20	16
VEEBEV032E	32	25	16
VEEBEV040E	40	32	16
VEEBEV050E	50	40	16
VEEBEV063E	63	50	16