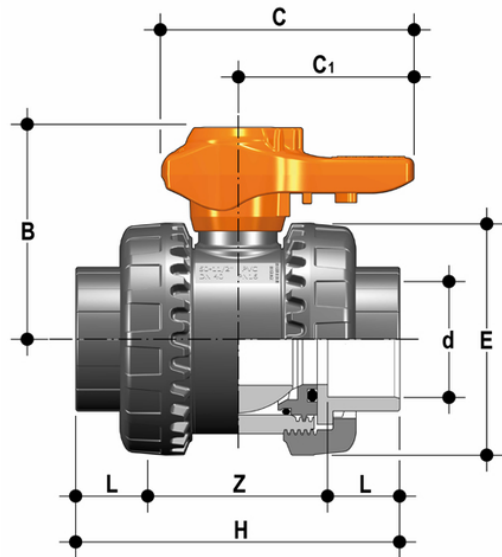


VXEAV - Easyfit 2-Wege- Kugelhahn DN 10:50

Easyfit-Zweiwege-Kugelhahn mit Innengewinde, Serie ASTM.



EPDM

Artikel

VXEAV012E

VXEAV034E

VXEAV100E

VXEAV114E

VXEAV112E

VXEAV200E

FKM

Artikel

VXEAV012F

VXEAV034F

VXEAV100F

VXEAV114F

VXEAV112F

VXEAV200F