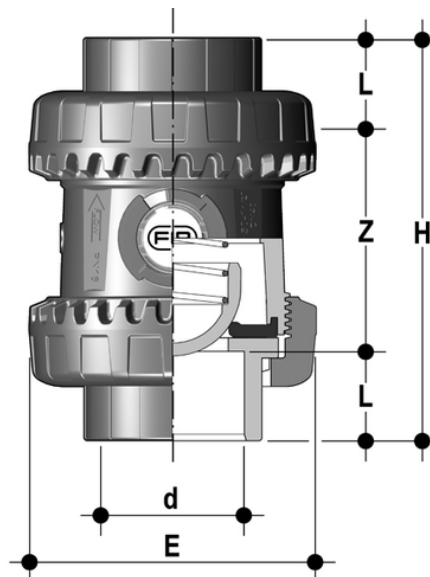


# SSEIC/A316 - Easyfit federbelastetes Rückschlagventil DN 10:50

Easyfit-Federrückschlagventil mit Innengewinde zum Kleben, metrische Serie, Feder aus A316.



## EPDM

Artikel	d	DN	product.detail.attribute.PN	product.detail.attribute.E	H	L	Z	g	product.detail.attribute.[["d"
SSEIC016E	16	10	16	54	82	14	54	157	-
SSEIC020E	20	15	16	54	82	16	50	160	-
SSEIC025E	25	20	16	63	91	19	53	198	-
SSEIC032E	32	25	16	72	103	22	59	315	-
SSEIC040E	-	-	-	-	-	-	-	-	40]
SSEIC050E	50	40	16	100	139	31	77	688	-
SSEIC063E	63	50	16	118	174	38	98	1090	-

## FKM

Artikel	d	DN	product.detail.attribute.PN	product.detail.attribute.E	H	L	Z	g
SSEIC016F	16	10	16	54	82	14	54	157
SSEIC020F	20	15	16	54	82	16	50	160
SSEIC025F	25	20	16	63	91	19	53	198
SSEIC032F	32	25	16	72	103	22	59	315
SSEIC040F	40	32	16	85	120	26	68	481
SSEIC050F	50	40	16	100	139	31	77	688
SSEIC063F	63	50	16	118	174	38	98	1090