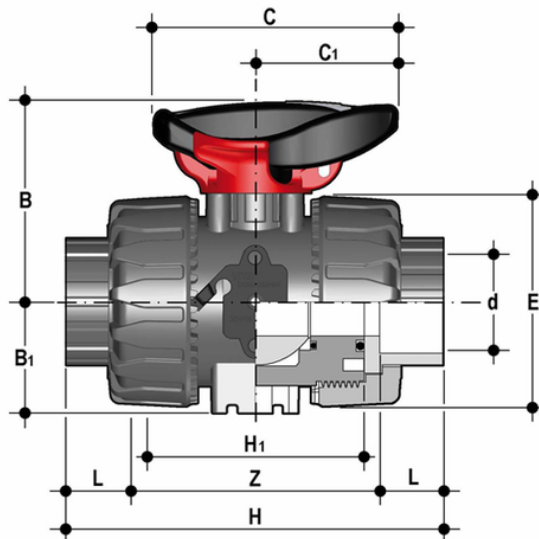


VKDIV/SHX - DUAL BLOCK® 2-Wege-Kugelhahn DN 10:50

Dual Block®-Kugelhahn mit Griffverriegelung und Edelstahl-Bügeleinsätzen mit Innengewinde zum Kleben, metrische Serie.



EPDM

Artikel	d	DN	product.detail.attribute.PN	B	product.detail.attribute.B[5:1]	product.detail.attribute.C	product.detail.attribute.C[5:1]	product.detail.attribute.C[5:1]
VKDIVSHX016E	16	10	16	54	29	67	40	54
VKDIVSHX020E	20	15	16	54	29	67	40	54
VKDIVSHX025E	25	20	16	65	34,5	85	49	65
VKDIVSHX032E	32	25	16	69,5	39	85	49	73
VKDIVSHX040E	40	32	16	82,5	46	108	64	80
VKDIVSHX050E	-	-	-	-	-	-	-	-
VKDIVSHX063E	63	50	16	108	62	134	76	120

FKM

Artikel	d	DN	product.detail.attribute.PN	B	product.detail.attribute.B[5:1]	product.detail.attribute.C	product.detail.attribute.C[5:1]	product.detail.attribute.C[5:1]
VKDIVSHX016F	16	10	16	54	29	67	40	54
VKDIVSHX020F	20	15	16	54	29	67	40	54
VKDIVSHX025F	25	20	16	65	34,5	85	49	65
VKDIVSHX032F	32	25	16	69,5	39	85	49	73
VKDIVSHX040F	40	32	16	82,5	46	108	64	80
VKDIVSHX050F	50	40	16	89	52	108	64	98
VKDIVSHX063F	63	50	16	108	62	134	76	120