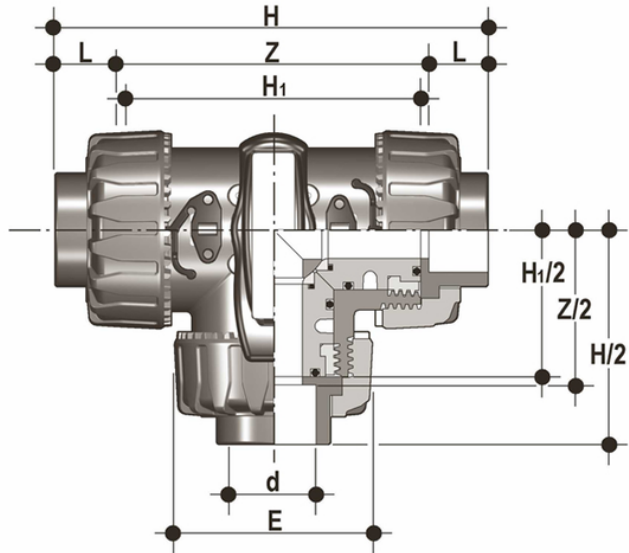


LKDIC - DUAL BLOCK® 3-Wege-Kugelhahn DN 10:50

DUAL BLOCK® Drei-Wege-Ventil mit Innengewinde zum Kleben, metrische L-Kugel-Serie.



EPDM

Artikel	d	DN	product.detail.attribute.PN	product.detail.attribute.E	H	product.detail.attribute.H[5:1]	L	Z	g
LKDIC016E	16	10	16	54	118	80	14	90	310
LKDIC020E	20	15	16	54	118	80	16	86	310
LKDIC025E	25	20	16	65	145	100	19	107	550
LKDIC032E	32	25	16	73	160	110	22	116	790
LKDIC040E	40	32	16	86	188.5	131	26	136.5	1275
LKDIC050E	50	40	16	98	219	148	31	157	1660
LKDIC063E	63	50	16	122	266.5	179	38	190.5	2800

EPDM

Artikel	d	DN	product.detail.attribute.PN	product.detail.attribute.E	H	product.detail.attribute.H[5:1]	L	Z	g
LKDIC016EOLF	16	10	16	54	118	80	14	90	310
LKDIC020EOLF	20	15	16	54	118	80	16	86	310
LKDIC025EOLF	25	20	16	65	145	100	19	107	550
LKDIC032EOLF	32	25	16	73	160	110	22	116	790
LKDIC040EOLF	40	32	16	86	188.5	131	26	136.5	1275
LKDIC050EOLF	50	40	16	98	219	148	31	157	1660
LKDIC063EOLF	63	50	16	122	266.5	179	38	190.5	2800

LKDIC - DUAL BLOCK® 3-Wege- Kugelhahn DN 10:50

EPDM

Artikel	d	DN	product.detail.attribute.PN	product.detail.attribute.E	H	product.detail.attribute.H[5:1]	L	Z	g	product.detail.[["d"]
LKDIC016E0SF	16	10	16	54	118	80	14	90	310	-
LKDIC020E0SF	-	-	-	-	-	-	-	-	-	20]
LKDIC025E0SF	25	20	16	65	145	100	19	107	550	-
LKDIC032E0SF	32	25	16	73	160	110	22	116	790	-
LKDIC040E0SF	40	32	16	86	188.5	131	26	136.5	1275	-
LKDIC050E0SF	50	40	16	98	219	148	31	157	1660	-
LKDIC063E0SF	63	50	16	122	266.5	179	38	190.5	2800	-

FKM

Artikel	d	DN	product.detail.attribute.PN	product.detail.attribute.E	H	product.detail.attribute.H[5:1]	L	Z	g
LKDIC016F	16	10	16	54	118	80	14	90	310
LKDIC020F	20	15	16	54	118	80	16	86	310
LKDIC025F	25	20	16	65	145	100	19	107	550
LKDIC032F	32	25	16	73	160	110	22	116	790
LKDIC040F	40	32	16	86	188.5	131	26	136.5	1275
LKDIC050F	50	40	16	98	219	148	31	157	1660
LKDIC063F	63	50	16	122	266.5	179	38	190.5	2800

FKM

Artikel	d	DN	product.detail.attribute.PN	product.detail.attribute.E	H	product.detail.attribute.H[5:1]	L	Z	g	product.detail.[["d"]
LKDIC016FOLF	16	10	16	54	118	80	14	90	310	-
LKDIC020FOLF	20	15	16	54	118	80	16	86	310	-
LKDIC025FOLF	25	20	16	65	145	100	19	107	550	-
LKDIC032FOLF	-	-	-	-	-	-	-	-	-	32]
LKDIC040FOLF	40	32	16	86	188.5	131	26	136.5	1275	-
LKDIC050FOLF	50	40	16	98	219	148	31	157	1660	-
LKDIC063FOLF	63	50	16	122	266.5	179	38	190.5	2800	-

FKM

Artikel	d	DN	product.detail.attribute.PN	product.detail.attribute.E	H	product.detail.attribute.H[5:1]	L	Z	g
LKDIC016F0SF	16	10	16	54	118	80	14	90	310
LKDIC020F0SF	20	15	16	54	118	80	16	86	310



LKDIC - DUAL BLOCK® 3-Wege- Kugelhahn DN 10:50

Artikel	d	DN	product.detail.attribute.PN	product.detail.attribute.E	H	product.detail.attribute.H[5:1]	L	Z	g
LKDIC025F0SF	25	20	16	65	145	100	19	107	550
LKDIC032F0SF	32	25	16	73	160	110	22	116	790
LKDIC040F0SF	40	32	16	86	188.5	131	26	136.5	1275
LKDIC050F0SF	50	40	16	98	219	148	31	157	1660
LKDIC063F0SF	63	50	16	122	266.5	179	38	190.5	2800