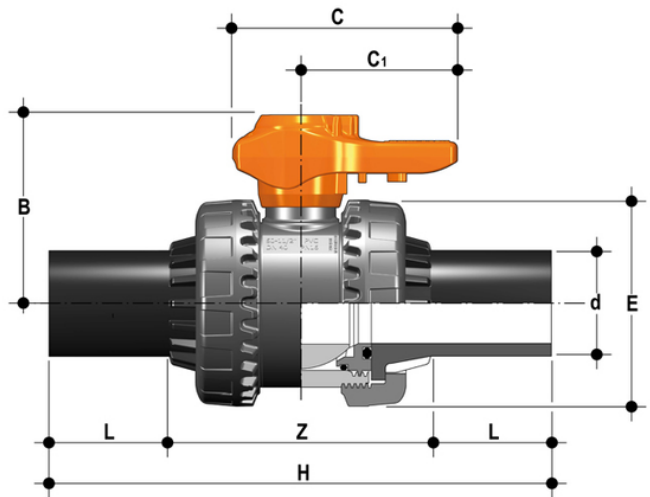


VXEBEV - Easyfit 2-Wege-Kugelhahn DN 10:50

Easyfit-Zweiwege-Kugelhahn mit Außengewinde aus PE100 SDR 11 zum Stumpfschweißen oder Elektroschweißen (CVDE).



EPDM

Artikel	d	DN	product.detail.attribute.PN	B	product.detail.attribute.C	product.detail.attribute.C[5:1]	product.detail.attribute.E	H	L
VXEBEV020E	20	15	16	49	64	44	54	154	40,5
VXEBEV025E	25	20	16	62	78	55	63	189	54
VXEBEV032E	32	25	16	71	87	60	72	203	56
VXEBEV040E	40	32	16	82	102	72	85	221	56
VXEBEV050E	-	-	-	-	-	-	-	-	-
VXEBEV063E	63	50	16	110	133	94	118	276	65,5

FKM

Artikel	d	DN	product.detail.attribute.PN	B	product.detail.attribute.C	product.detail.attribute.C[5:1]	product.detail.attribute.E	H	L
VXEBEV020F	20	15	16	49	64	44	54	154	40,5
VXEBEV025F	25	20	16	62	78	55	63	189	54
VXEBEV032F	32	25	16	71	87	60	72	203	56
VXEBEV040F	40	32	16	82	102	72	85	221	56
VXEBEV050F	50	40	16	92	109	76	100	246	60,5
VXEBEV063F	63	50	16	110	133	94	118	276	65,5