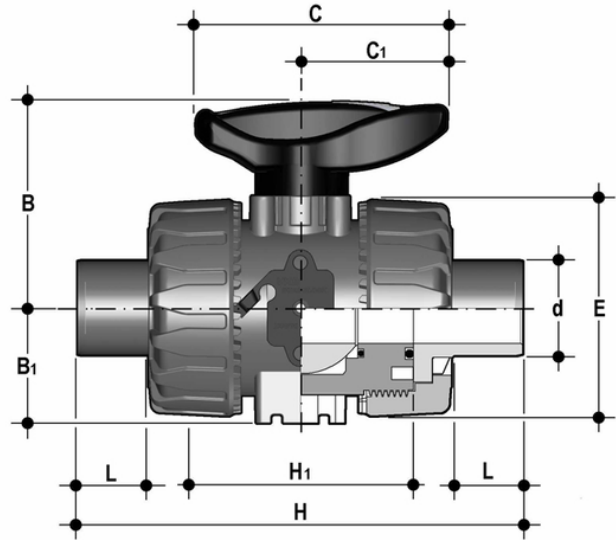


VKDDV - DUAL BLOCK® 2-Wege- Kugelhahn DN 10:50

DUAL BLOCK®-Kugelhahn mit Außengewinde zum Kleben, metrische Serie.



EPDM

Artikel	d	DN	product.detail.attribute.PN	B	product.detail.attribute.B[5:1]	product.detail.attribute.C	product.detail.attribute.C[5:1]	prod
VKDDV016E	16	10	16	54	29	67	40	54
VKDDV020E	20	15	16	54	29	67	40	54
VKDDV025E	25	20	16	65	34,5	85	49	65
VKDDV032E	32	25	16	69,5	39	85	49	73
VKDDV040E	40	32	16	82,5	46	108	64	86
VKDDV050E	50	40	16	89	52	108	64	98
VKDDV063E	-	-	-	-	-	-	-	-

FKM

Artikel	d	DN	product.detail.attribute.PN	B	product.detail.attribute.B[5:1]	product.detail.attribute.C	product.detail.attribute.C[5:1]	prod
VKDDV016F	16	10	16	54	29	67	40	54
VKDDV020F	20	15	16	54	29	67	40	54
VKDDV025F	-	-	-	-	-	-	-	-
VKDDV032F	32	25	16	69,5	39	85	49	73
VKDDV040F	40	32	16	82,5	46	108	64	86
VKDDV050F	50	40	16	89	52	108	64	98



VKDDV - DUAL BLOCK® 2-Wege- Kugelhahn DN 10:50

Artikel	d	DN	product.detail.attribute.PN	B	product.detail.attribute.B[5:1]	product.detail.attribute.C	product.detail.attribute.C[5:1]	prod
VKDDV063F	63	50	16	108	62	134	76	122

