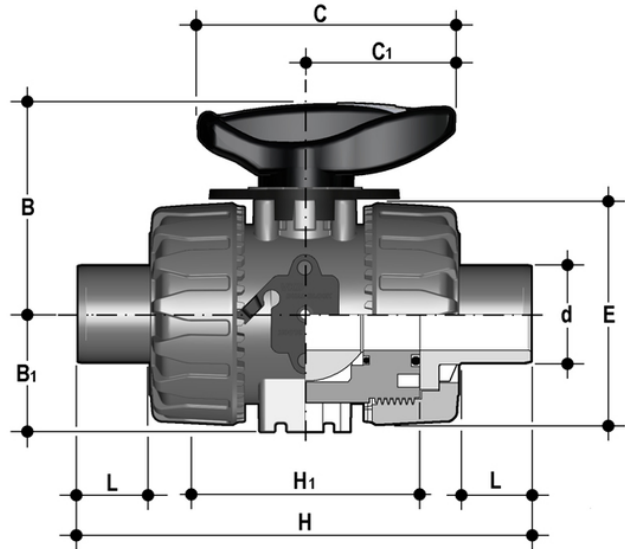


# VKRDV - DUAL BLOCK®- Regelkugelhahn DN 10:50

DUAL BLOCK®-Regelkugelhahn mit Außengewinde zum Kleben, metrische Serie.



## EPDM

Artikel	d	DN	product.detail.attribute.PN	B	product.detail.attribute.B[5:1]	product.detail.attribute.C	product.detail.attribute.C[5:1]	prod
VKRDV016E	16	10	16	54	29	67	40	54
VKRDV020E	20	15	16	54	29	67	40	54
VKRDV025E	25	20	16	65	34,5	85	49	65
VKRDV032E	32	25	16	69,5	39	85	49	73
VKRDV040E	40	32	16	82,5	46	108	64	86
VKRDV050E	50	40	16	89	52	108	64	98
VKRDV063E	63	50	16	108	62	134	76	122

## FKM

Artikel	d	DN	product.detail.attribute.PN	B	product.detail.attribute.B[5:1]	product.detail.attribute.C	product.detail.attribute.C[5:1]	prod
VKRDV016F	16	10	16	54	29	67	40	54
VKRDV020F	20	15	16	54	29	67	40	54
VKRDV025F	25	20	16	65	34,5	85	49	65
VKRDV032F	32	25	16	69,5	39	85	49	73
VKRDV040F	40	32	16	82,5	46	108	64	86
VKRDV050F	50	40	16	89	52	108	64	98
VKRDV063F	63	50	16	108	62	134	76	122