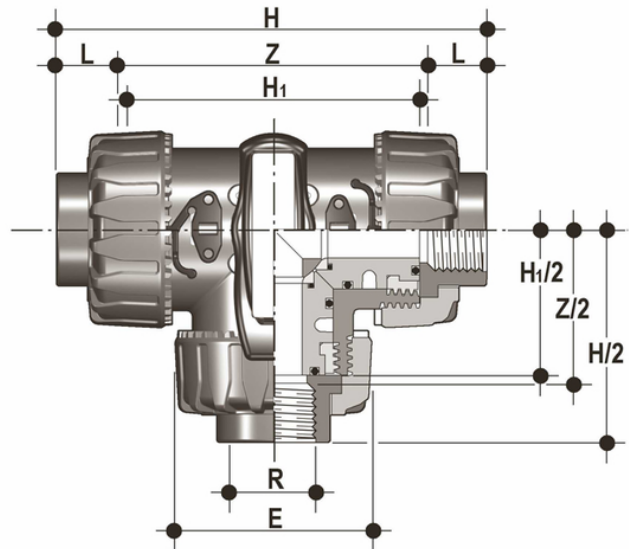


TKDFC - 3-Wege-Kugelhahn DUAL BLOCK® DN 10:50

DUAL BLOCK® Drei-Wege-Ventil mit Innengewinde zylindrisches Gasgewinde, T-Kugel.



EPDM

Artikel

TKDFC012E
TKDFC034E
TKDFC100E
TKDFC114E
TKDFC112E
TKDFC200E

FKM

Artikel

TKDFC012F
TKDFC034F
TKDFC100F
TKDFC114F
TKDFC112F
TKDFC200F