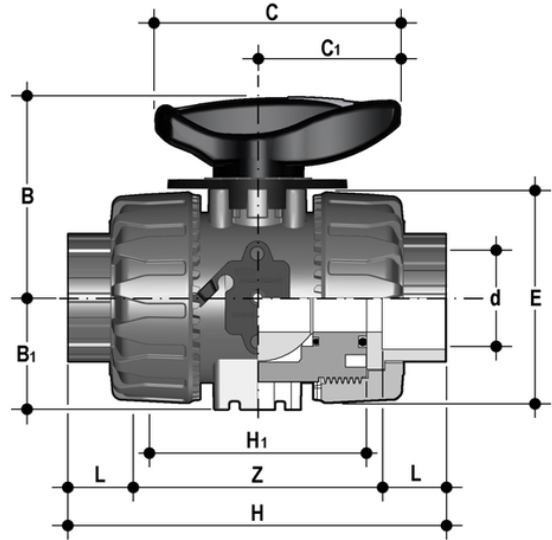


# VKRLV - DUAL BLOCK®- Regelkugelhahn DN 10:50

DUAL BLOCK®-Regelkugelhahn mit Innengewinde zum Kleben, Serie BS.



## EPDM

Artikel	d	DN	product.detail.attribute.PN	B	product.detail.attribute.B[5:1]	product.detail.attribute.C	product.detail.attribute.C[5:1]	product.detail.attribute.L	product.detail.attribute.L[5:1]
VKRLV038E	3/8"	10	16	54	29	67	40	54	27
VKRLV012E	1/2"	15	16	54	29	67	40	54	27
VKRLV034E	3/4"	20	16	65	34,5	85	49	65	34,5
VKRLV100E	1"	25	16	69,5	39	85	49	73	39
VKRLV114E	1" 1/4	32	16	82,5	46	108	64	86	46
VKRLV112E	1" 1/2	40	16	89	52	108	64	98	52
VKRLV200E	2"	50	16	108	62	134	76	122	62

## FKM

Artikel
VKRLV038F
VKRLV012F
VKRLV034F
VKRLV100F
VKRLV114F
VKRLV112F



# VKRLV - DUAL BLOCK®- Regelkugelhahn DN 10:50

Artikel

VKRLV200F