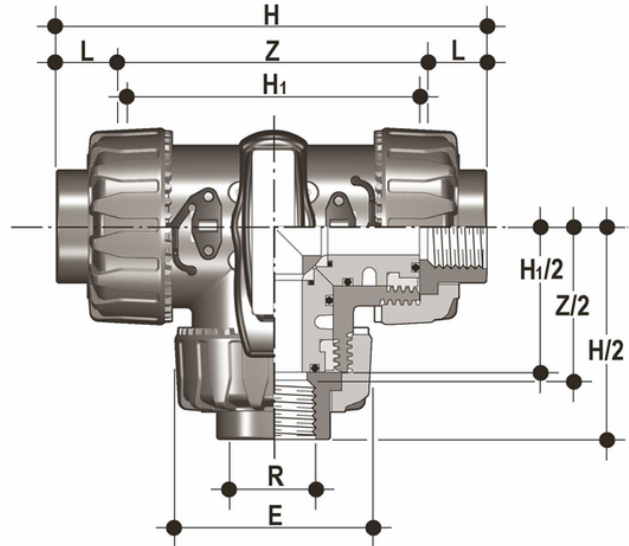


LKDFC - 3-Wege-Kugelhahn DUAL BLOCK® DN 10:50

DUAL BLOCK® Dreiwegeventil mit zylindrischem Gas-Innengewinde, L-Kugel.



EPDM

Artikel	R	DN	product.detail.attribute.PN	product.detail.attribute.E	H	product.detail.attribute.H[5:1]	L	Z	g
LKDFC012E	1/2"	15	16	54	126	80	18	90,4	310
LKDFC034E	3/4"	20	16	65	146,4	100	18	110,4	550
LKDFC100E	1"	25	16	73	166,6	110	22,6	121,4	790
LKDFC114E	1" 1/4	32	16	86	195,8	131	25,1	145,6	1275
LKDFC112E	1" 1/2	40	16	98	211,4	148	24,7	162	1660
LKDFC200E	2"	50	16	122	253,8	179	29,6	194,6	2800

FKM

Artikel	R	DN	product.detail.attribute.PN	product.detail.attribute.E	H	product.detail.attribute.H[5:1]	L	Z	g
LKDFC012F	1/2"	15	16	54	126	80	18	90,4	310
LKDFC034F	3/4"	20	16	65	146,4	100	18	110,4	550
LKDFC100F	1"	25	16	73	166,6	110	22,6	121,4	790
LKDFC114F	1" 1/4	32	16	86	195,8	131	25,1	145,6	1275
LKDFC112F	1" 1/2	40	16	98	211,4	148	24,7	162	1660
LKDFC200F	2"	50	16	122	253,8	179	29,6	194,6	2800