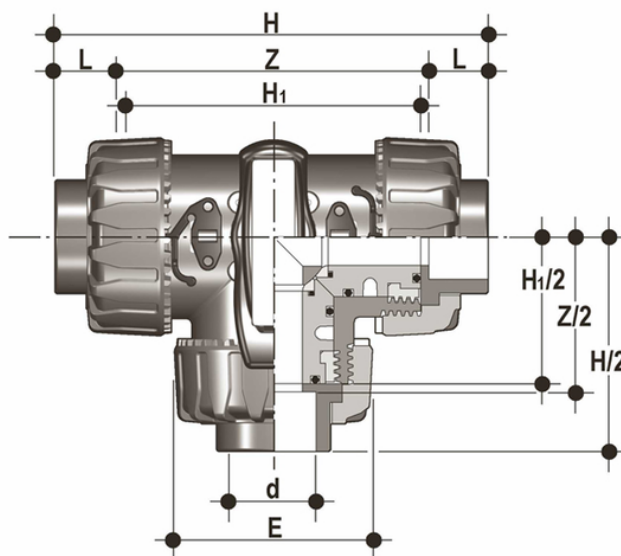


TKDAV - 3-Wege-Kugelhahn DUAL BLOCK® DN 10:50

DUAL BLOCK® Drei-Wege-Kugelhahn mit Innengewinde, Serie ASTM, T-Ball.



EPDM

Artikel
TKDAV038E
TKDAV012E
TKDAV034E
TKDAV100E
TKDAV114E
TKDAV112E
TKDAV200E

FKM

Artikel	d	DN	product.detail.attribute.PN	product.detail.attribute.E	H	product.detail.attribute.H[5:1]	L	Z	g
TKDAV038F	3/8"	10	16	54	132,2	80	19.5	93.2	310
TKDAV012F	1/2"	15	16	54	132,2	80	23	87,2	310
TKDAV034F	3/4"	20	16	65	159,2	100	25.5	108.2	550
TKDAV100F	1"	25	16	73	174	110	28.7	116.6	790
TKDAV114F	1" 1/4	32	16	86	205	131	32	141	1275
TKDAV112F	1" 1/2	40	16	98	227.6	148	35	157.6	1660
TKDAV200F	2"	50	16	122	267	179	38,2	190.6	2800