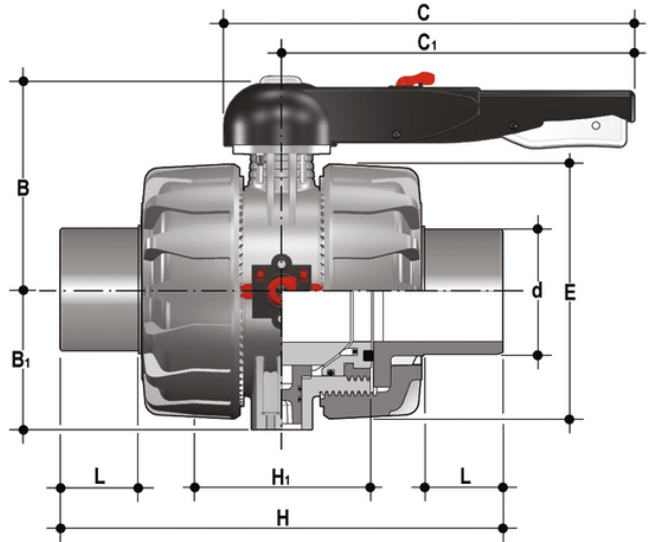


# VKDDF - DUAL BLOCK® 2-Wege- Kugelhahn DN 65:100

DUAL BLOCK® Zwei-Wege-Kugelhahn mit Taschenschweißnippeln, metrische Serie.



Artikel	d	DN	product.detail.attribute.PN	B	product.detail.attribute.B[5:1]	product.detail.attribute.C	product.detail.attribute.C[5:1]
VKDDF075F	75	65	16	164	87	225	175
VKDDF090F	90	80	16	177	105	327	272
VKDDF110F	110	100	16	195	129	385	330