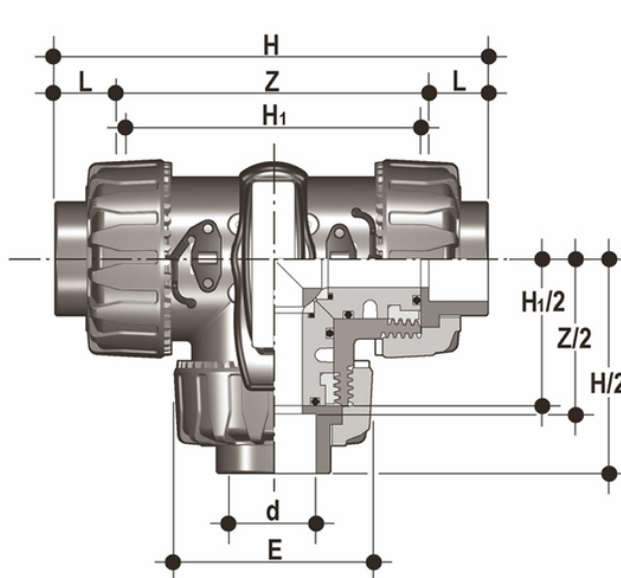


TKDAC - DUAL BLOCK® 3-Wege- Kugelhahn DN 10:50

DUAL BLOCK® Dreiwegeventil mit Innengewinde, Serie ASTM, T-Ball.



EPDM

Artikel
TKDAC012E
TKDAC034E
TKDAC100E
TKDAC114E
TKDAC112E
TKDAC200E

FKM

Artikel	d	DN	product.detail.attribute.PN	product.detail.attribute.E	H	product.detail.attribute.H[5:1]	L	Z	g
TKDAC012F	1/2"	15	16	54	132,2	80	23	87.2	310
TKDAC034F	3/4"	20	16	65	159,2	100	25.5	108.2	550
TKDAC100F	1"	25	16	73	174	110	28.7	116.6	790
TKDAC114F	1" 1/4	32	16	86	205	131	32	141	1275
TKDAC112F	1" 1/2	40	16	98	227.6	148	35	157.6	1660
TKDAC200F	2"	50	16	122	267	179	38,2	190.6	2800