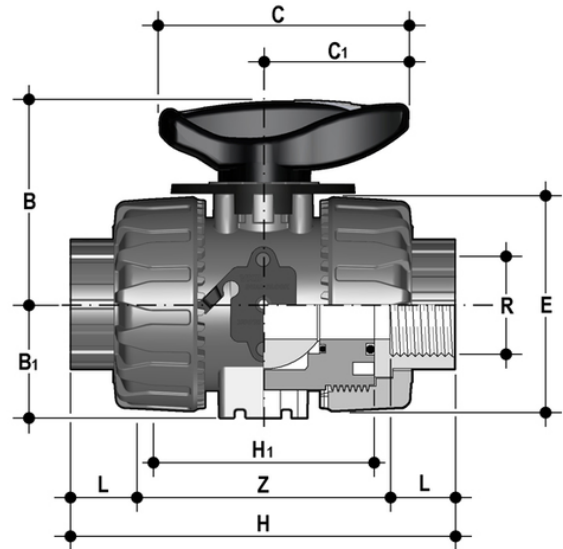


# VKRFV - DUAL BLOCK®- Regelkugelhahn DN 10:50

DUAL BLOCK®-Regelkugelhahn mit Innengewinde, zylindrisches Gasgewinde.



## EPDM

Artikel	R	DN	product.detail.attribute.PN	B	product.detail.attribute.B[5:1]	product.detail.attribute.C	product.detail.attribute.C[5:1]	product.detail.attribute.L
VKRFV038E	3/8"	10	16	54	29	67	40	54
VKRFV012E	1/2"	15	16	54	29	67	40	54
VKRFV034E	3/4"	20	16	65	34,5	85	49	65
VKRFV100E	1"	25	16	69,5	39	85	49	73
VKRFV114E	1" 1/4	32	16	82,5	46	108	64	86
VKRFV112E	1" 1/2	40	16	89	52	108	64	98
VKRFV200E	2"	50	16	108	62	134	76	122

## FKM

Artikel	R	DN	product.detail.attribute.PN	B	product.detail.attribute.B[5:1]	product.detail.attribute.C	product.detail.attribute.C[5:1]	product.detail.attribute.L
VKRFV038F	3/8"	10	16	54	29	67	40	54
VKRFV012F	1/2"	15	16	54	29	67	40	54
VKRFV034F	3/4"	20	16	65	34,5	85	49	65
VKRFV100F	1"	25	16	69,5	39	85	49	73
VKRFV114F	1" 1/4	32	16	82,5	46	108	64	86



# VKRFV - DUAL BLOCK® - Regelkugelhahn DN 10:50

Artikel	R	DN	product.detail.attribute.PN	B	product.detail.attribute.B[5:1]	product.detail.attribute.C	product.detail.attribute.C[5:1]	pro
VKRFV112F	1" 1/2	40	16	89	52	108	64	98
VKRFV200F	2"	50	16	108	62	134	76	122

