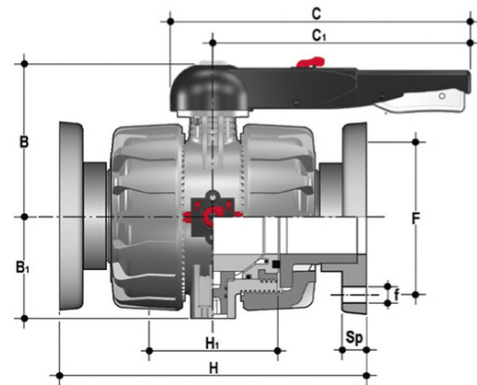


VKDOF/VKDOAF - DUAL BLOCK®

2-Wege-Kugelhahn DN 65:100

VKDOF: DUAL BLOCK® Zweiwege-Kugelhahn mit Festflanschbohrung EN/ISO/DIN PN10/16, Manometer nach EN 558-1.

VKDOAF: DUAL BLOCK® Kugelhahn mit Festflanschbohrung ANSI B16.5 cl.150 #FF.



Artikel	d	DN	product.detail.attribute.PN	B	product.detail.attribute.B[5:1]	product.detail.attribute.C	product.detail.attribute.C[
VKDOF075F	75	65	16	164	87	225	175
VKDOF090F	90	80	16	177	105	327	272
VKDOF110F	110	100	16	195	129	385	330