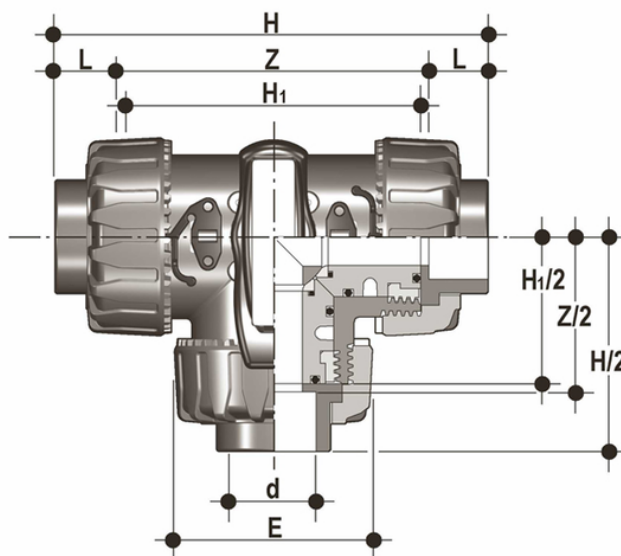


LKDAC - DUAL BLOCK® 3-Wege- Kugelhahn DN 10:50

DUAL BLOCK® Dreiwegeventil mit Innengewinde, Serie ASTM, L-Kugel.



EPDM

Artikel	d	DN	product.detail.attribute.PN	product.detail.attribute.E	H	product.detail.attribute.H[5:1]	L	Z	g
LKDAC012E	1/2"	15	16	54	132,2	80	23	87.2	310
LKDAC034E	3/4"	20	16	65	159,2	100	25.5	108.2	550
LKDAC100E	1"	25	16	73	174	110	28.7	116.6	790
LKDAC114E	1" 1/4	32	16	86	205	131	32	141	1275
LKDAC112E	1" 1/2	40	16	98	227.6	148	35	157.6	1660
LKDAC200E	2"	50	16	122	267	179	38,2	190.6	2800

FKM

Artikel	d	DN	product.detail.attribute.PN	product.detail.attribute.E	H	product.detail.attribute.H[5:1]	L	Z	g
LKDAC012F	1/2"	15	16	54	132,2	80	23	87.2	310
LKDAC034F	3/4"	20	16	65	159,2	100	25.5	108.2	550
LKDAC100F	1"	25	16	73	174	110	28.7	116.6	790
LKDAC114F	1" 1/4	32	16	86	205	131	32	141	1275
LKDAC112F	1" 1/2	40	16	98	227.6	148	35	157.6	1660
LKDAC200F	2"	50	16	122	267	179	38,2	190.6	2800