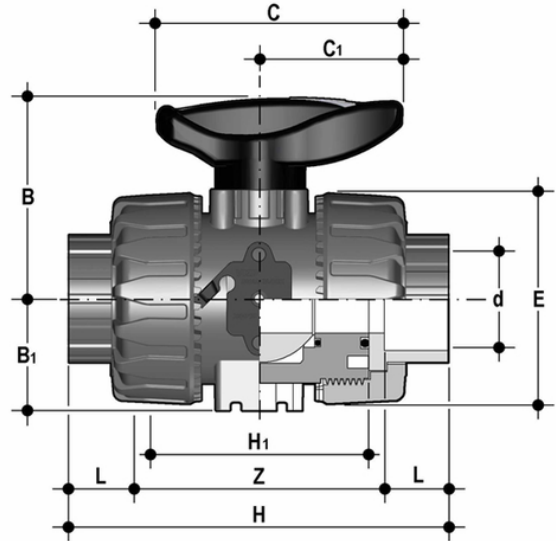


# VKDIC - Zwei-Wege-Kugelhahn DUAL BLOCK® DN 10:50

Dual Block® Kugelhahn mit Innengewinde zum Kleben, metrische Serie.



## EPDM

Artikel	d	DN	product.detail.attribute.PN	B	product.detail.attribute.B[5:1]	product.detail.attribute.C	product.detail.attribute.C[5:1]	product.detail.attribute.L	product.detail.attribute.H
VKDIC016E	16	10	16	54	29	67	40	54	29
VKDIC020E	20	15	16	54	29	67	40	54	29
VKDIC025E	25	20	16	65	34,5	85	49	65	34,5
VKDIC032E	32	25	16	69,5	39	85	49	73	39
VKDIC040E	40	32	16	82,5	46	108	64	86	46
VKDIC050E	-	-	-	-	-	-	-	-	-
VKDIC063E	63	50	16	108	62	134	76	122	62

## EPDM

Artikel	d	DN	product.detail.attribute.PN	B	product.detail.attribute.B[5:1]	product.detail.attribute.C	product.detail.attribute.C[5:1]	product.detail.attribute.L	product.detail.attribute.H
VKDIC016EOLF	16	10	16	54	29	67	40	54	29
VKDIC020EOLF	20	15	16	54	29	67	40	54	29
VKDIC025EOLF	25	20	16	65	34,5	85	49	65	34,5
VKDIC032EOLF	32	25	16	69,5	39	85	49	73	39
VKDIC040EOLF	40	32	16	82,5	46	108	64	86	46
VKDIC050EOLF	50	40	16	89	52	108	64	98	52
VKDIC063EOLF	63	50	16	108	62	134	76	122	62



# VKDIC - Zwei-Wege-Kugelhahn DUAL BLOCK® DN 10:50

## EPDM

Artikel	d	DN	product.detail.attribute.PN	B	product.detail.attribute.B[5:1]	product.detail.attribute.C	product.detail.attribute.C[5:1]	product.detail.attribute.C[5:1]
VKDIC016E0SF	16	10	16	54	29	67	40	54
VKDIC020E0SF	20	15	16	54	29	67	40	54
VKDIC025E0SF	25	20	16	65	34,5	85	49	65
VKDIC032E0SF	32	25	16	69,5	39	85	49	73
VKDIC040E0SF	40	32	16	82,5	46	108	64	86
VKDIC050E0SF	50	40	16	89	52	108	64	98
VKDIC063E0SF	63	50	16	108	62	134	76	122

## FKM

Artikel	d	DN	product.detail.attribute.PN	B	product.detail.attribute.B[5:1]	product.detail.attribute.C	product.detail.attribute.C[5:1]	product.detail.attribute.C[5:1]
VKDIC016F	16	10	16	54	29	67	40	54
VKDIC020F	20	15	16	54	29	67	40	54
VKDIC025F	25	20	16	65	34,5	85	49	65
VKDIC032F	32	25	16	69,5	39	85	49	73
VKDIC040F	40	32	16	82,5	46	108	64	86
VKDIC050F	50	40	16	89	52	108	64	98
VKDIC063F	63	50	16	108	62	134	76	122

## FKM

Artikel	d	DN	product.detail.attribute.PN	B	product.detail.attribute.B[5:1]	product.detail.attribute.C	product.detail.attribute.C[5:1]	product.detail.attribute.C[5:1]
VKDIC016FOLF	16	10	16	54	29	67	40	54
VKDIC020FOLF	20	15	16	54	29	67	40	54
VKDIC025FOLF	25	20	16	65	34,5	85	49	65
VKDIC032FOLF	32	25	16	69,5	39	85	49	73
VKDIC040FOLF	40	32	16	82,5	46	108	64	86
VKDIC050FOLF	50	40	16	89	52	108	64	98
VKDIC063FOLF	63	50	16	108	62	134	76	122

## FKM

Artikel	d	DN	product.detail.attribute.PN	B	product.detail.attribute.B[5:1]	product.detail.attribute.C	product.detail.attribute.C[5:1]	product.detail.attribute.C[5:1]
VKDIC016F0SF	16	10	16	54	29	67	40	54
VKDIC020F0SF	20	15	16	54	29	67	40	54
VKDIC025F0SF	25	20	16	65	34,5	85	49	65
VKDIC032F0SF	32	25	16	69,5	39	85	49	73





# VKDIC - Zwei-Wege-Kugelhahn DUAL BLOCK® DN 10:50

Artikel	d	DN	product.detail.attribute.PN	B	product.detail.attribute.B[5:1]	product.detail.attribute.C	product.detail.attribute.C[5:1]	p
VKDIC040F0SF	40	32	16	82,5	46	108	64	80
VKDIC050F0SF	50	40	16	89	52	108	64	90
VKDIC063F0SF	63	50	16	108	62	134	76	120