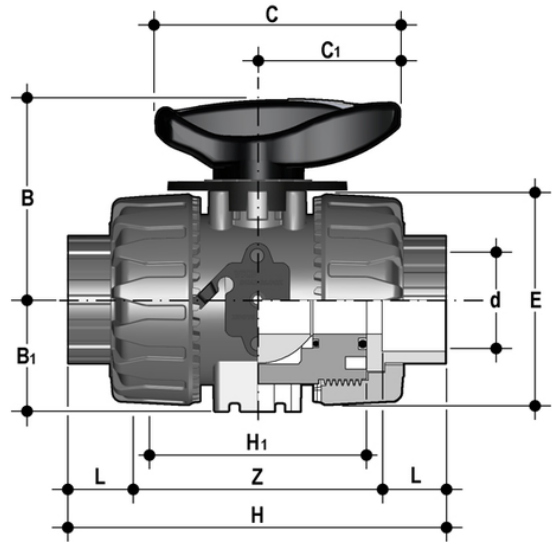


VKRAV - DUAL BLOCK®- Regelkugelhahn DN 10:50

DUAL BLOCK®-Regelkugelhahn mit Innengewinde zum Kleben, Serie ASTM.



EPDM

Artikel	d	DN	product.detail.attribute.PN	B	product.detail.attribute.B[5:1]	product.detail.attribute.C	product.detail.attribute.C[5:1]	product.detail.attribute.H
VKRAV038E	3/8"	10	16	54	29	67	40	54
VKRAV012E	1/2"	15	16	54	29	67	40	54
VKRAV034E	3/4"	20	16	65	34,5	85	49	65
VKRAV100E	1"	25	16	69,5	39	85	49	73
VKRAV114E	1" 1/4	32	16	82,5	46	108	64	86
VKRAV112E	1" 1/2	40	16	89	52	108	64	98
VKRAV200E	2"	50	16	108	62	134	76	122

FKM

Artikel	product.detail.attribute. [["d"]	d	DN	product.detail.attribute.PN	B	product.detail.attribute.B[5:1]	product.detail.attribute.C	product.detail.attribute.H
VKRAV038F	3\8\u201d]	-	-	-	-	-	-	-
VKRAV012F	-	1/2"	15	16	54	29	67	40
VKRAV034F	-	3/4"	20	16	65	34,5	85	49
VKRAV100F	-	1"	25	16	69,5	39	85	49
VKRAV114F	-	1" 1/4	32	16	82,5	46	108	64



VKRAV - DUAL BLOCK® - Regelkugelhahn DN 10:50

Artikel	product.detail.attribute. ["d"]	d	DN	product.detail.attribute.PN	B	product.detail.attribute.B[5:1]	product.detail.attribute.C	product.
VKRAV12F	-	1" 1/2	40	16	89	52	108	64
VKRAV200F	-	2"	50	16	108	62	134	76