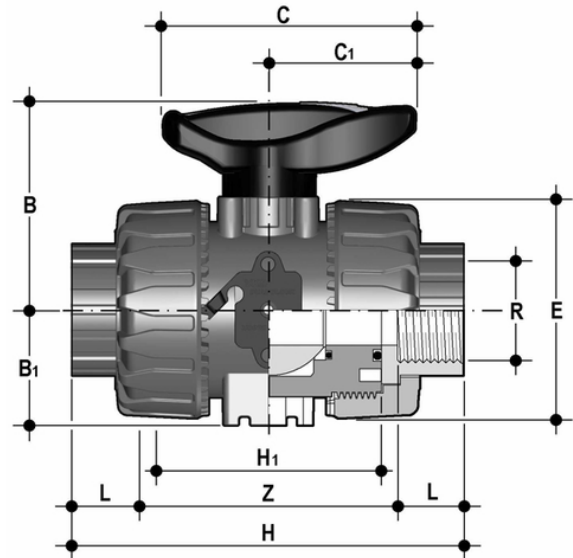


VKDNV - DUAL BLOCK® 2-Wege- Kugelhahn DN 10:50

DUAL BLOCK®-Kugelhahn mit Innengewinde, NPT-Gewinde.



EPDM

Artikel	R	DN	product.detail.attribute.PN	B	product.detail.attribute.B[5:1]	product.detail.attribute.C	product.detail.attribute.C[5:1]	product.detail.attribute.L
VKDNV038E	3/8"	10	16	54	29	67	40	54
VKDNV012E	1/2"	15	16	54	29	67	40	54
VKDNV034E	3/4"	20	16	65	34,5	85	49	65
VKDNV100E	1"	25	16	69,5	39	85	49	73
VKDNV114E	1" 1/4	32	16	82,5	46	108	64	86
VKDNV112E	1" 1/2	40	16	89	52	108	64	98
VKDNV200E	2"	50	16	108	62	134	76	122

FKM

Artikel	R	DN	product.detail.attribute.PN	B	product.detail.attribute.B[5:1]	product.detail.attribute.C	product.detail.attribute.C[5:1]	product.detail.attribute.L
VKDNV038F	3/8"	10	16	54	29	67	40	54
VKDNV012F	1/2"	15	16	54	29	67	40	54
VKDNV034F	3/4"	20	16	65	34,5	85	49	65
VKDNV100F	1"	25	16	69,5	39	85	49	73
VKDNV114F	1" 1/4	32	16	82,5	46	108	64	86



VKDNV - DUAL BLOCK® 2-Wege- Kugelhahn DN 10:50

Artikel	R	DN	product.detail.attribute.PN	B	product.detail.attribute.B[5:1]	product.detail.attribute.C	product.detail.attribute.C[5:1]	pro
VKDNV112F	1" 1/2	40	16	89	52	108	64	98
VKDNV200F	2"	50	16	108	62	134	76	122