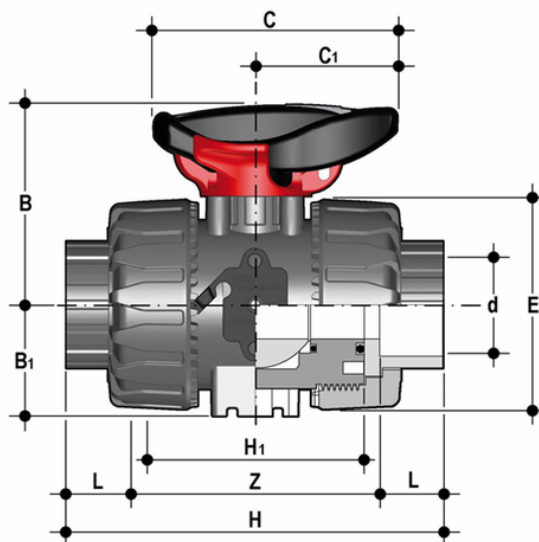


VKDIC/SHX - Zwei-Wege- Kugelhahn DUAL BLOCK® DN 10:50

DUAL BLOCK® Zwei-Wege-Kugelhahn mit Innengewinde zum Kleben, metrische Serie, Griffblock und Edelstahl-Gewindeeinsätze.



EPDM

Artikel
VKDICSHX016E
VKDICSHX020E
VKDICSHX025E
VKDICSHX032E
VKDICSHX040E
VKDICSHX050E
VKDICSHX063E

FKM

Artikel	product.detail.attribute. [["d"]	d	DN	product.detail.attribute.PN	B	product.detail.attribute.B[5:1]	product.detail.attribute.C	product
VKDICSHX016F	16]	-	-	-	-	-	-	-
VKDICSHX020F	-	20	15	16	54	29	67	40
VKDICSHX025F	-	25	20	16	65	34,5	85	49
VKDICSHX032F	-	32	25	16	69,5	39	85	49
VKDICSHX040F	-	40	32	16	82,5	46	108	64
VKDICSHX050F	-	50	40	16	89	52	108	64
VKDICSHX063F	-	63	50	16	108	62	134	76