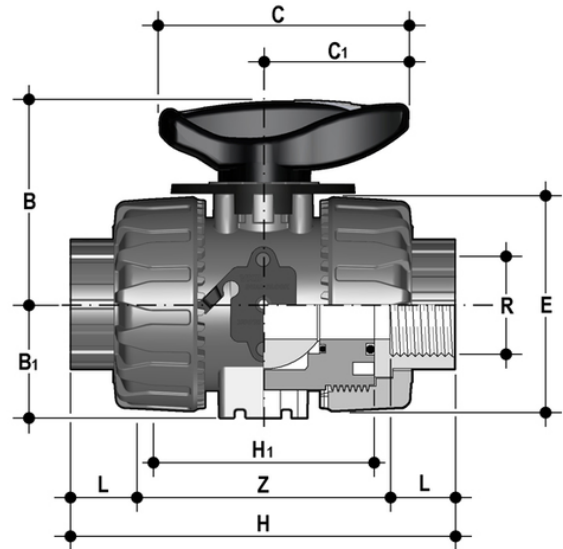


VKRNV - DUAL BLOCK®- Regelkugelhahn DN 10:50

DUAL BLOCK®-Regelkugelhahn mit Innengewinde, NPT-Gewinde.



EPDM

Artikel	R	DN	product.detail.attribute.PN	B	product.detail.attribute.B[5:1]	product.detail.attribute.C	product.detail.attribute.C[5:1]	pro
VKRNVO38E	3/8"	10	16	54	29	67	40	54
VKRNVO12E	1/2"	15	16	54	29	67	40	54
VKRNVO34E	-	-	-	-	-	-	-	-
VKRNVI00E	1"	25	16	69,5	39	85	49	73
VKRNVI14E	1" 1/4	32	16	82,5	46	108	64	86
VKRNVI12E	1" 1/2	40	16	89	52	108	64	98
VKRNVI200E	2"	50	16	108	62	134	76	122

FKM

Artikel	R	DN	product.detail.attribute.PN	B	product.detail.attribute.B[5:1]	product.detail.attribute.C	product.detail.attribute.C[5:1]	pro
VKRNVO38F	3/8"	10	16	54	29	67	40	54
VKRNVO12F	1/2"	15	16	54	29	67	40	54
VKRNVO34F	3/4"	20	16	65	34,5	85	49	65
VKRNVI00F	-	-	-	-	-	-	-	-



VKRNV – DUAL BLOCK® – Regelkugelhahn DN 10:50

Artikel	R	DN	product.detail.attribute.PN	B	product.detail.attribute.B[5:1]	product.detail.attribute.C	product.detail.attribute.C[5:1]	pro
VKRNV114F	1" 1/4	32	16	82,5	46	108	64	86
VKRNV112F	1" 1/2	40	16	89	52	108	64	98
VKRNV200F	2"	50	16	108	62	134	76	122