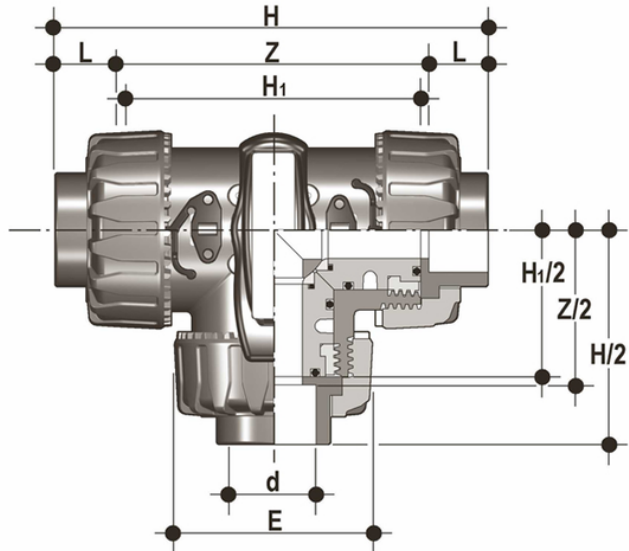


# LKDJV - 3-Wege-Kugelhahn DUAL BLOCK® DN 10:50

DUAL BLOCK® Drei-Wege-Kugelhahn mit Innengewinde, Serie JIS, L-Kugel.



## EPDM

Artikel	d	DN	product.detail.attribute.PN	product.detail.attribute.E	H	product.detail.attribute.H[5:1]	L	Z	g
LKDJV012E	1/2"	15	16	54	146	80	30	86	310
LKDJV034E	3/4"	20	16	65	177	100	35	107	550
LKDJV100E	1"	25	16	73	196	110	40	116	790
LKDJV114E	1" 1/4	32	16	86	225	131	44	137	1275
LKDJV112E	1" 1/2	40	16	98	267.2	148	55	157,2	1660
LKDJV200E	2"	50	16	122	316	179	63	190	2800

## FKM

Artikel	d	DN	product.detail.attribute.PN	product.detail.attribute.E	H	product.detail.attribute.H[5:1]	L	Z	g
LKDJV012F	1/2"	15	16	54	146	80	30	86	310
LKDJV034F	3/4"	20	16	65	177	100	35	107	550
LKDJV100F	1"	25	16	73	196	110	40	116	790
LKDJV114F	1" 1/4	32	16	86	225	131	44	137	1275
LKDJV112F	1" 1/2	40	16	98	267.2	148	55	157,2	1660
LKDJV200F	2"	50	16	122	316	179	63	190	2800