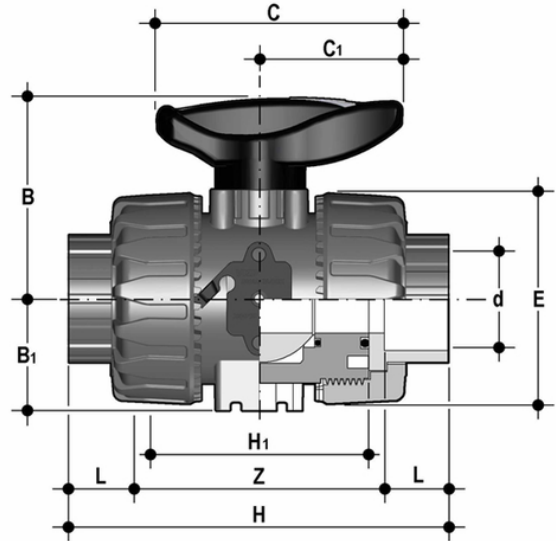


VKDJV - 2-Wege-Kugelhahn DUAL BLOCK® DN 10:50

DUAL BLOCK®-Kugelhahn mit Innengewinde zum Kleben, Serie JIS.



EPDM

Artikel	d	DN	product.detail.attribute.PN	B	product.detail.attribute.B[5:1]	product.detail.attribute.C	product.detail.attribute.C[5:1]	pro
VKDJV012E	1/2"	15	16	54	29	67	40	54
VKDJV034E	3/4"	20	16	65	34,5	85	49	65
VKDJV100E	1"	25	16	69,5	39	85	49	73
VKDJV114E	1" 1/4	32	16	82,5	46	108	64	86
VKDJV112E	1" 1/2	40	16	89	52	108	64	98
VKDJV200E	2"	50	16	108	62	134	76	122

FKM

Artikel	d	DN	product.detail.attribute.PN	B	product.detail.attribute.B[5:1]	product.detail.attribute.C	product.detail.attribute.C[5:1]	pro
VKDJV012F	1/2"	15	16	54	29	67	40	54
VKDJV034F	3/4"	20	16	65	34,5	85	49	65
VKDJV100F	1"	25	16	69,5	39	85	49	73
VKDJV114F	1" 1/4	32	16	82,5	46	108	64	86
VKDJV112F	1" 1/2	40	16	89	52	108	64	98
VKDJV200F	2"	50	16	108	62	134	76	122