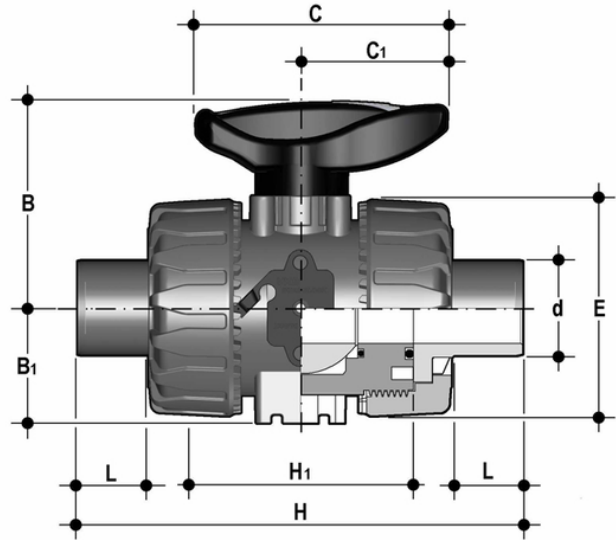


VKDDC - Zwei-Wege-Kugelhahn DUAL BLOCK® DN 10:50

DUAL BLOCK® Zwei-Wege-Kugelhahn mit Außengewinde zum Kleben, metrische Serie.



EPDM

Artikel	d	DN	product.detail.attribute.PN	B	product.detail.attribute.B[5:1]	product.detail.attribute.C	product.detail.attribute.C[5:1]	product
VKDDC020E	20	15	16	54	29	67	40	54
VKDDC025E	25	20	16	65	34,5	85	49	65
VKDDC032E	32	25	16	69,5	39	85	49	73
VKDDC040E	40	32	16	82,5	46	108	64	86
VKDDC050E	50	40	16	89	52	108	64	98
VKDDC063E	63	50	16	108	62	134	76	122

FKM

Artikel	d	DN	product.detail.attribute.PN	B	product.detail.attribute.B[5:1]	product.detail.attribute.C	product.detail.attribute.C[5:1]	product
VKDDC020F	20	15	16	54	29	67	40	54
VKDDC025F	25	20	16	65	34,5	85	49	65
VKDDC032F	32	25	16	69,5	39	85	49	73
VKDDC040F	-	-	-	-	-	-	-	-
VKDDC050F	50	40	16	89	52	108	64	98
VKDDC063F	63	50	16	108	62	134	76	122