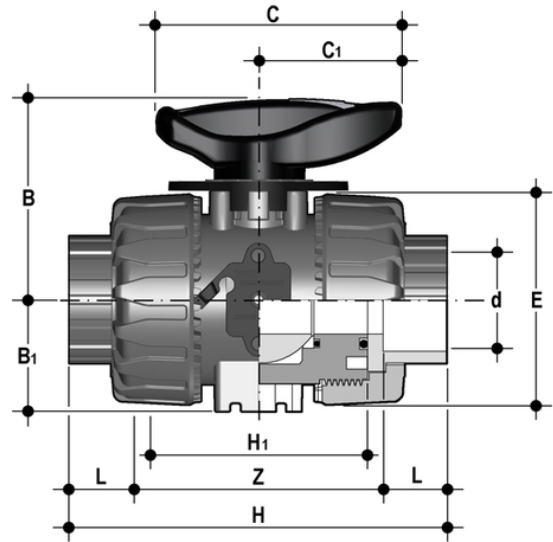


VKRJV - DUAL BLOCK® Regelkugelhahn DN 10:50

DUAL BLOCK®-Regelkugelhahn mit Innengewinde zum Kleben, Serie JIS.



EPDM

Artikel	product.detail.attribute. [1" d"]	d	DN	product.detail.attribute.PN	B	product.detail.attribute.B[5:1]	product.detail.attribute.C	product...
VKRJV012E	1\2\u201d	-	-	-	-	-	-	-
VKRJV034E	-	3/4"	20	16	65	34,5	85	49
VKRJV100E	-	1"	25	16	69,5	39	85	49
VKRJV114E	-	1" 1/4	32	16	82,5	46	108	64
VKRJV112E	-	1" 1/2	40	16	89	52	108	64
VKRJV200E	-	2"	50	16	108	62	134	76

FKM

Artikel	d	DN	product.detail.attribute.PN	B	product.detail.attribute.B[5:1]	product.detail.attribute.C	product.detail.attribute.C[5:1]	pro...
VKRJV012F	1/2"	15	16	54	29	67	40	54
VKRJV034F	3/4"	20	16	65	34,5	85	49	65
VKRJV100F	1"	25	16	69,5	39	85	49	73
VKRJV114F	1" 1/4	32	16	82,5	46	108	64	86
VKRJV112F	1" 1/2	40	16	89	52	108	64	98



VKRJV - DUAL BLOCK®

Regelkugelhahn DN 10:50

Artikel	d	DN	product.detail.attribute.PN	B	product.detail.attribute.B[5:1]	product.detail.attribute.C	product.detail.attribute.C[5:1]	pro
VKRJV200F	2"	50	16	108	62	134	76	122