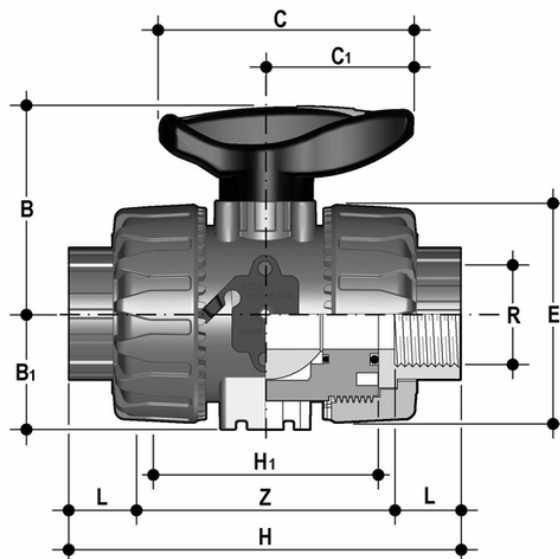


# VKDGV - 2-Wege-Kugelhahn DUAL BLOCK® DN 10:50

Dual Block®-Kugelhahn mit Innengewinde, JIS-Gewinde.



## EPDM

Artikel	R	DN	product.detail.attribute.PN	B	product.detail.attribute.B[5:1]	product.detail.attribute.C	product.detail.attribute.C[5:1]	pro
VKDGV012E	1/2"	15	16	54	29	67	40	54
VKDGV034E	-	-	-	-	-	-	-	-
VKDGV100E	1"	25	16	69,5	39	85	49	73
VKDGV114E	1" 1/4	32	16	82,5	46	108	64	86
VKDGV112E	1" 1/2	40	16	89	52	108	64	98
VKDGV200E	2"	50	16	108	62	134	76	122

## FKM

Artikel	R	DN	product.detail.attribute.PN	B	product.detail.attribute.B[5:1]	product.detail.attribute.C	product.detail.attribute.C[5:1]	pro
VKDGV012F	1/2"	15	16	54	29	67	40	54
VKDGV034F	-	-	-	-	-	-	-	-
VKDGV100F	1"	25	16	69,5	39	85	49	73
VKDGV114F	1" 1/4	32	16	82,5	46	108	64	86



# VKDGV - 2-Wege-Kugelhahn DUAL BLOCK® DN 10:50

Artikel	R	DN	product.detail.attribute.PN	B	product.detail.attribute.B[5:1]	product.detail.attribute.C	product.detail.attribute.C[5:1]	pro
VKDGV112F	1" 1/2	40	16	89	52	108	64	98
VKDGV200F	2"	50	16	108	62	134	76	122