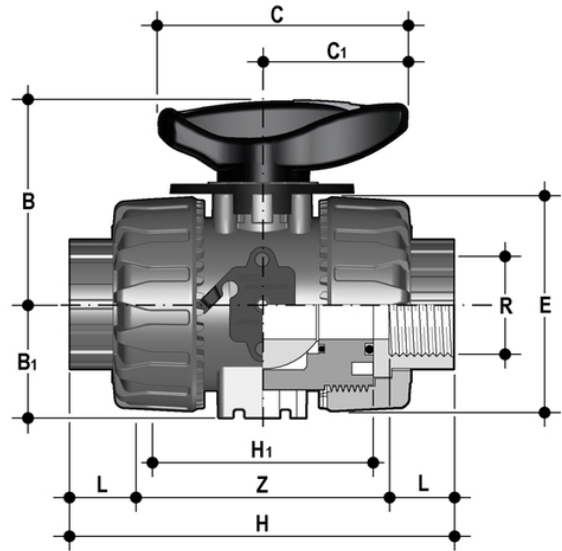


VKRGV - DUAL BLOCK®- Regelkugelhahn DN 10:50

DUAL BLOCK®-Regelkugelhahn mit Innengewinde, JIS-Gewinde.



EPDM

Artikel	R	DN	product.detail.attribute.PN	B	product.detail.attribute.B[5:1]	product.detail.attribute.C	product.detail.attribute.C[5:1]	pro
VKRGV012E	1/2"	15	16	54	29	67	40	54
VKRGV034E	3/4"	20	16	65	34,5	85	49	65
VKRGV100E	1"	25	16	69,5	39	85	49	73
VKRGV114E	-	-	-	-	-	-	-	-
VKRGV112E	1" 1/2	40	16	89	52	108	64	98
VKRGV200E	2"	50	16	108	62	134	76	122

FKM

Artikel	R	DN	product.detail.attribute.PN	B	product.detail.attribute.B[5:1]	product.detail.attribute.C	product.detail.attribute.C[5:1]	pro
VKRGV012F	1/2"	15	16	54	29	67	40	54
VKRGV034F	3/4"	20	16	65	34,5	85	49	65
VKRGV100F	1"	25	16	69,5	39	85	49	73
VKRGV114F	1" 1/4	32	16	82,5	46	108	64	86
VKRGV112F	1" 1/2	40	16	89	52	108	64	98
VKRGV200F	2"	50	16	108	62	134	76	122