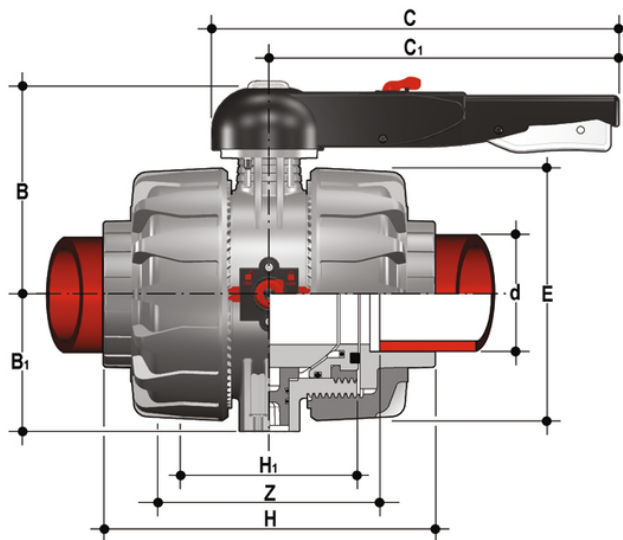


VKDIM - DUAL BLOCK® 2-Wege-Kugelhahn DN 65:100

DUAL BLOCK® Zwei-Wege-Kugelhahn mit Innengewinde zum Einschweißen, metrische Serie.



EPDM

Artikel	d	DN	product.detail.attribute.PN	B	product.detail.attribute.B[5:1]	product.detail.attribute.C	product.detail.attribute.C[5:1]	product
VKDIM075E	75	65	10	164	87	225	175	162
VKDIM090E	90	80	10	177	105	327	272	202
VKDIM110E	110	100	10	195	129	385	330	236

EPDM

Artikel	d	DN	product.detail.attribute.PN	B	product.detail.attribute.B[5:1]	product.detail.attribute.C	product.detail.attribute.C[5:1]	pr
VKDIM075E0SF	75	65	10	164	87	225	175	16
VKDIM090E0SF	90	80	10	177	105	327	272	20
VKDIM110E0SF	110	100	10	195	129	385	330	23

FKM

Artikel	d	DN	product.detail.attribute.PN	B	product.detail.attribute.B[5:1]	product.detail.attribute.C	product.detail.attribute.C[5:1]	produ
VKDIM075F	75	65	10	164	87	225	175	162
VKDIM090F	90	80	10	177	105	327	272	202
VKDIM110F	110	100	10	195	129	385	330	236

FKM



VKDIM - DUAL BLOCK® 2-Wege- Kugelhahn DN 65:100

Artikel	d	DN	product.detail.attribute.PN	B	product.detail.attribute.B[5:1]	product.detail.attribute.C	product.detail.attribute.C[5:1]	pro
VKDIM075FOSF	75	65	10	164	87	225	175	162
VKDIM090FOSF	90	80	10	177	105	327	272	203
VKDIM110FOSF	-	-	-	-	-	-	-	-