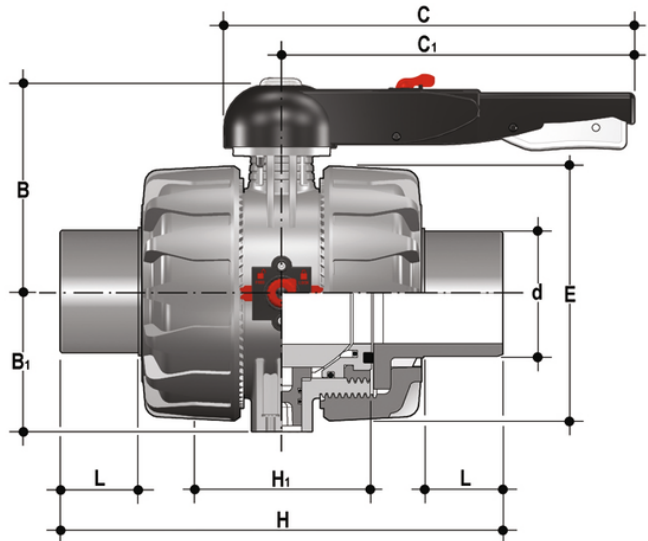


VKDDM - DUAL BLOCK® 2-Wege- Kugelhahn DN 65:100

DUAL BLOCK® Zwei-Wege-Kugelhahn mit Taschenschweißnippeln, metrische Serie.



EPDM

Artikel	d	DN	product.detail.attribute.PN	B	product.detail.attribute.B[5:1]	product.detail.attribute.C	product.detail.attribute.C[5:1]	prod
VKDDM075E	75	65	10	164	87	225	175	162
VKDDM090E	90	80	10	177	105	327	272	202
VKDDM110E	110	100	10	195	129	385	330	236

FKM

Artikel	d	DN	product.detail.attribute.PN	B	product.detail.attribute.B[5:1]	product.detail.attribute.C	product.detail.attribute.C[5:1]	prod
VKDDM075F	75	65	10	164	87	225	175	162
VKDDM090F	90	80	10	177	105	327	272	202
VKDDM110F	110	100	10	195	129	385	330	236