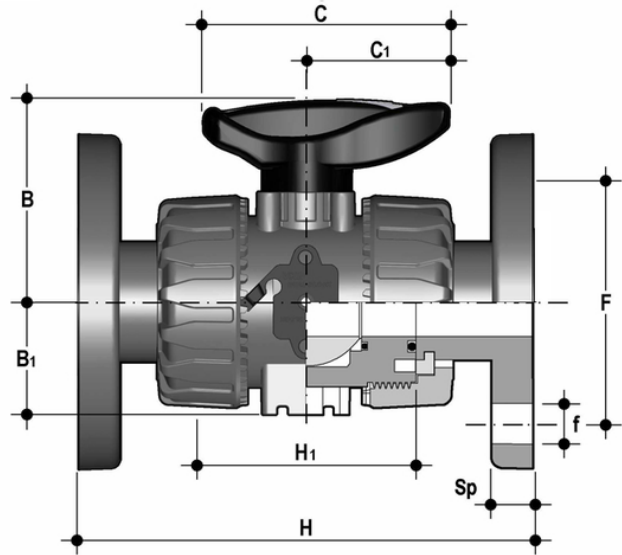


VKDOV - DUAL BLOCK® 2-Wege- Kugelhahn DN 10:50

DUAL BLOCK®-Kugelhahn mit freien Flanschen EN/ISO/DIN PN 10/16, Manometer nach EN 558-1.



EPDM

Artikel	d	DN	product.detail.attribute.PN	B	product.detail.attribute.B[5:1]	product.detail.attribute.C	product.detail.attribute.C[5:1]	product
VKDOV020E	20	15	16	54	29	67	40	65
VKDOV025E	25	20	16	65	34,5	85	49	75
VKDOV032E	32	25	16	69,5	39	85	49	85
VKDOV040E	40	32	16	82,5	46	108	64	100
VKDOV050E	50	40	16	89	52	108	64	110
VKDOV063E	63	50	16	108	62	134	76	125

FKM

Artikel	d	DN	product.detail.attribute.PN	B	product.detail.attribute.B[5:1]	product.detail.attribute.C	product.detail.attribute.C[5:1]	product
VKDOV020F	20	15	16	54	29	67	40	65
VKDOV025F	25	20	16	65	34,5	85	49	75
VKDOV032F	32	25	16	69,5	39	85	49	85
VKDOV040F	40	32	16	82,5	46	108	64	100
VKDOV050F	50	40	16	89	52	108	64	110
VKDOV063F	63	50	16	108	62	134	76	125