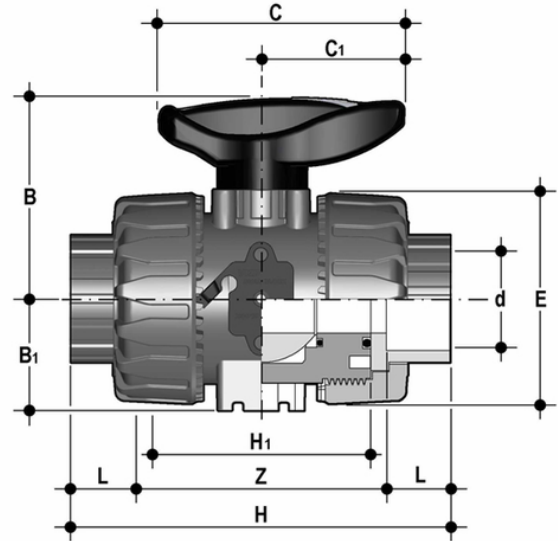


VKDAC - Zwei-Wege-Kugelhahn DUAL BLOCK® DN 10:50

DUAL BLOCK® Zwei-Wege-Kugelhahn mit Innengewinde zum Kleben, Serie ASTM.



EPDM

Artikel

VKDAC012E

VKDAC034E

VKDAC100E

VKDAC114E

VKDAC112E

VKDAC200E

FKM

Artikel

VKDAC012F

VKDAC034F

VKDAC100F

VKDAC114F

VKDAC112F

VKDAC200F