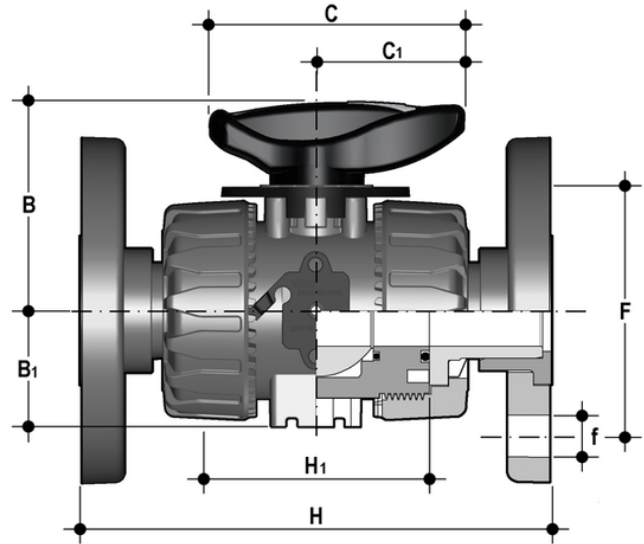


# VKROV - DUAL BLOCK®- Regelkugelhahn DN 10:50

DUAL BLOCK®-Kugelhahn mit festen EN/ISO/DIN-Flanschen, Bohrung PN10/16. Entleerung nach EN 558-1.



## EPDM

Artikel	d	DN	product.detail.attribute.PN	B	product.detail.attribute.B[5:1]	product.detail.attribute.C	product.detail.attribute.C[5:1]	prod
VKROV020E	20	15	16	54	29	67	40	65
VKROV025E	25	20	16	65	34,5	85	49	75
VKROV032E	32	25	16	69,5	39	85	49	85
VKROV040E	40	32	16	82,5	46	108	64	100
VKROV050E	50	40	16	89	52	108	64	110
VKROV063E	63	50	16	108	62	134	76	125

## FKM

Artikel	d	DN	product.detail.attribute.PN	B	product.detail.attribute.B[5:1]	product.detail.attribute.C	product.detail.attribute.C[5:1]	prod
VKROV020F	20	15	16	54	29	67	40	65
VKROV025F	-	-	-	-	-	-	-	-
VKROV032F	32	25	16	69,5	39	85	49	85
VKROV040F	40	32	16	82,5	46	108	64	100
VKROV050F	50	40	16	89	52	108	64	110
VKROV063F	63	50	16	108	62	134	76	125