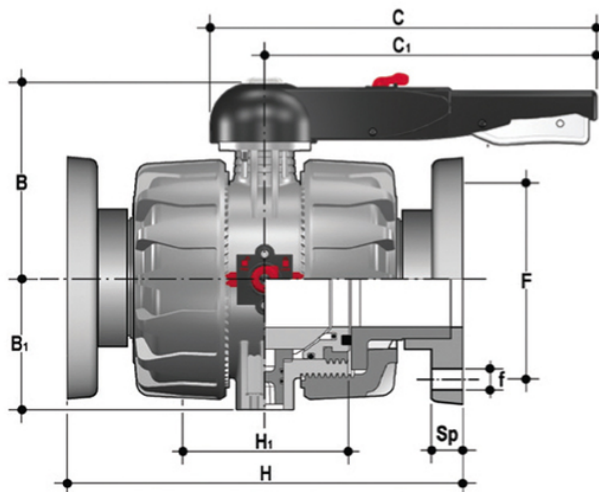


# VKDOM/VKDOAM - DUAL BLOCK® 2-Weg-Kugelhahn DN 65:100

VKDOM: DUAL BLOCK® Zweizeige-Kugelhahn mit Festflanschbohrung EN/ISO/DIN PN10/16. Manometer nach EN 558-1.

VKDOAM: DUAL BLOCK® Kugelhahn mit Festflanschbohrung ANSI B16.5 cl.150 #FF.



### EPDM

Artikel	d	DN	product.detail.attribute.PN	B	product.detail.attribute.B[5:1]	product.detail.attribute.C	product.detail.attribute.C[5:1]	pro
VKDOM075E	75	65	10	164	87	225	175	145
VKDOM090E	90	80	10	177	105	327	272	160
VKDOM110E	110	100	10	195	129	385	330	180

### FKM

Artikel	d	DN	product.detail.attribute.PN	B	product.detail.attribute.B[5:1]	product.detail.attribute.C	product.detail.attribute.C[5:1]	pro
VKDOM075F	75	65	10	164	87	225	175	145
VKDOM090F	90	80	10	177	105	327	272	160
VKDOM110F	110	100	10	195	129	385	330	180