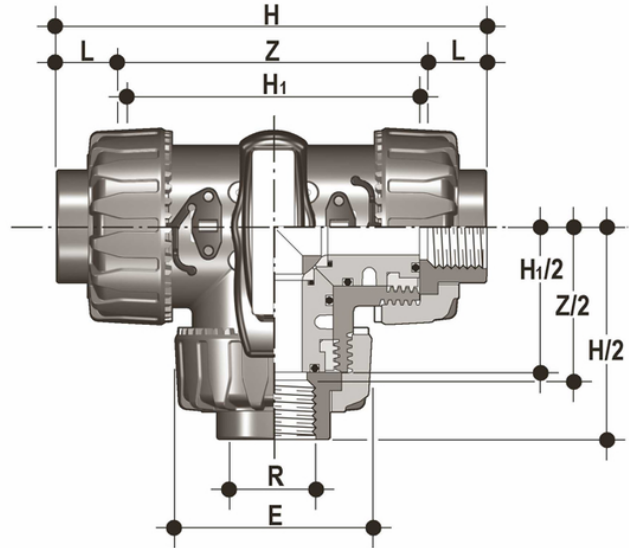


TKDGV - 3-Wege-Kugelhahn DUAL BLOCK® DN 10:50

DUAL BLOCK® Drei-Wege-Kugelhahn mit Innengewinde, JIS-Gewinde, T-Kugel.



EPDM

Artikel	R	DN	product.detail.attribute.PN	product.detail.attribute.E	H	product.detail.attribute.H[5:1]	L	Z	g
TKDGV012E	1/2"	15	16	54	118	80	16	86	310
TKDGV034E	3/4"	20	16	65	144,8	100	19	106,8	550
TKDGV100E	1"	25	16	73	160	110	22	116	790
TKDGV114E	1" 1/4	32	16	86	188,6	131	25	138,6	1275
TKDGV112E	1" 1/2	40	16	98	219,4	148	26	167,4	1660
TKDGV200E	2"	50	16	122	266,6	179	31	204,6	2800

FKM

Artikel	R	DN	product.detail.attribute.PN	product.detail.attribute.E	H	product.detail.attribute.H[5:1]	L	Z	g	product.detail.o [["R"]
TKDGV112F	1" 1/2	40	16	98	219,4	148	26	167,4	1660	-
TKDGV200F	2"	50	16	122	266,6	179	31	204,6	2800	-
TKDGV012F	1/2"	15	16	54	118	80	16	86	310	-
TKDGV034F	-	-	-	-	-	-	-	-	-	3\4\u201d]
TKDGV100F	1"	25	16	73	160	110	22	116	790	-
TKDGV114F	1" 1/4	32	16	86	188,6	131	25	138,6	1275	-