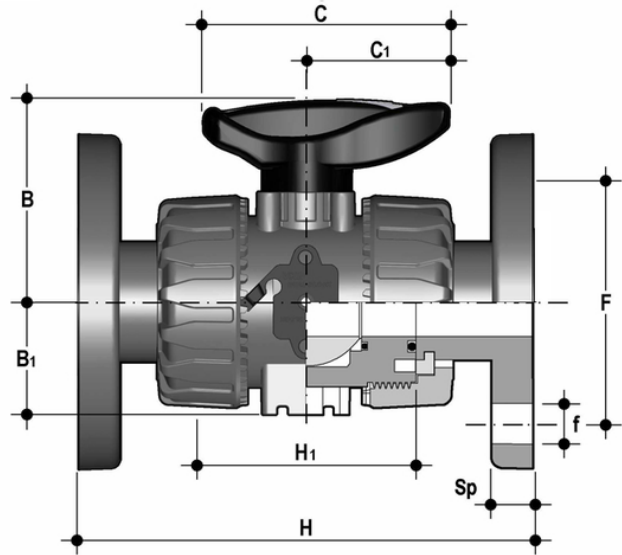


VKDOAV - 2-Wege-Kugelhahn DUAL BLOCK® DN 10:50

DUAL BLOCK® Kugelhahn mit Festflanschen ANSI B16.5 cl.150#FF.



EPDM

Artikel	d	DN	product.detail.attribute.PN	B	product.detail.attribute.B[5:1]	product.detail.attribute.C	product.detail.attribute.C[5:1]	p
VKDOAV012E	1/2"	15	16	54	29	67	40	60
VKDOAV034E	3/4"	20	16	65	34,5	85	49	60
VKDOAV100E	1"	25	16	69,5	39	85	49	70
VKDOAV114E	1" 1/4	32	16	82,5	46	108	64	80
VKDOAV112E	1" 1/2	40	16	89	52	108	64	90
VKDOAV200E	2"	50	16	108	62	134	76	120

FKM

Artikel	d	DN	product.detail.attribute.PN	B	product.detail.attribute.B[5:1]	product.detail.attribute.C	product.detail.attribute.C[5:1]	p
VKDOAV034F	3/4"	20	16	65	34,5	85	49	60
VKDOAV100F	1"	25	16	69,5	39	85	49	70
VKDOAV114F	1" 1/4	32	16	82,5	46	108	64	80
VKDOAV112F	1" 1/2	40	16	89	52	108	64	90
VKDOAV200F	2"	50	16	108	62	134	76	120
VKDOAV012F	1/2"	15	16	54	29	67	40	60