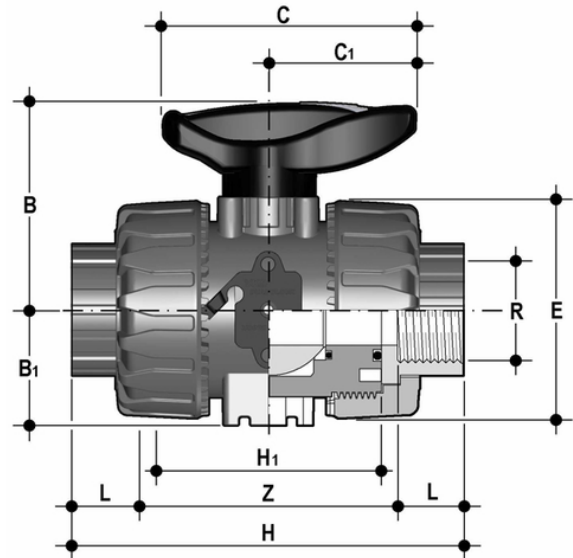


VKDNC - Zwei-Wege-Kugelhahn DUAL BLOCK® DN 10:50

DUAL BLOCK® Zwei-Wege-Kugelhahn mit Innengewinde, NPT-Gewinde.



EPDM

Artikel	product.detail.attribute. [["R"]]	R	DN	product.detail.attribute.PN	B	product.detail.attribute.B[5:1]	product.detail.attribute.C	product
VKDNC012E	1\√2\u201d]	-	-	-	-	-	-	-
VKDNC034E	-	3/4"	20	16	65	34,5	85	49
VKDNC100E	-	1"	25	16	69,5	39	85	49
VKDNC114E	-	1" 1/4	32	16	82,5	46	108	64
VKDNC112E	-	1" 1/2	40	16	89	52	108	64
VKDNC200E	2\u201d]	-	-	-	-	-	-	-

FKM

Artikel	R	DN	product.detail.attribute.PN	B	product.detail.attribute.B[5:1]	product.detail.attribute.C	product.detail.attribute.C[5:1]	pro
VKDNC012F	1/2"	15	16	54	29	67	40	54
VKDNC034F	3/4"	20	16	65	34,5	85	49	65
VKDNC100F	1"	25	16	69,5	39	85	49	73
VKDNC114F	1" 1/4	32	16	82,5	46	108	64	86



VKDNC - Zwei-Wege-Kugelhahn DUAL BLOCK® DN 10:50

Artikel	R	DN	product.detail.attribute.PN	B	product.detail.attribute.B[5:1]	product.detail.attribute.C	product.detail.attribute.C[5:1]	pro
VKDNC112F	1" 1/2	40	16	89	52	108	64	98
VKDNC200F	-	-	-	-	-	-	-	-