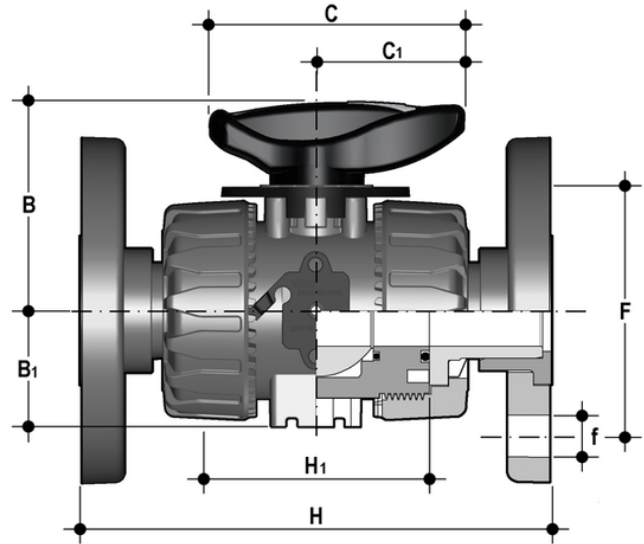


VKROAV - DUAL BLOCK® - Regelkugelhahn DN 10:50

DUAL BLOCK®-Regelkugelhahn mit Festflanschen, Bohrung ANSI B16.5 cl.150 #FF.



EPDM

Artikel	d	DN	product.detail.attribute.PN	B	product.detail.attribute.B[5:1]	product.detail.attribute.C	product.detail.attribute.C[5:1]	product.detail.attribute.f
VKROAV012E	1/2"	15	16	54	29	67	40	60
VKROAV034E	3/4"	20	16	65	34,5	85	49	69
VKROAV100E	1"	25	16	69,5	39	85	49	79
VKROAV114E	-	-	-	-	-	-	-	-
VKROAV112E	1" 1/2	40	16	89	52	108	64	98
VKROAV200E	2"	50	16	108	62	134	76	120

FKM

Artikel	d	DN	product.detail.attribute.PN	B	product.detail.attribute.B[5:1]	product.detail.attribute.C	product.detail.attribute.C[5:1]	product.detail.attribute.f
VKROAV012F	1/2"	15	16	54	29	67	40	60
VKROAV034F	3/4"	20	16	65	34,5	85	49	69
VKROAV100F	-	-	-	-	-	-	-	-
VKROAV114F	1" 1/4	32	16	82,5	46	108	64	88
VKROAV112F	1" 1/2	40	16	89	52	108	64	98



VKROAV - DUAL BLOCK® - Regelkugelhahn DN 10:50

Artikel	d	DN	product.detail.attribute.PN	B	product.detail.attribute.B[5:1]	product.detail.attribute.C	product.detail.attribute.C[5:1]	p
VKROAV200F	2"	50	16	108	62	134	76	12