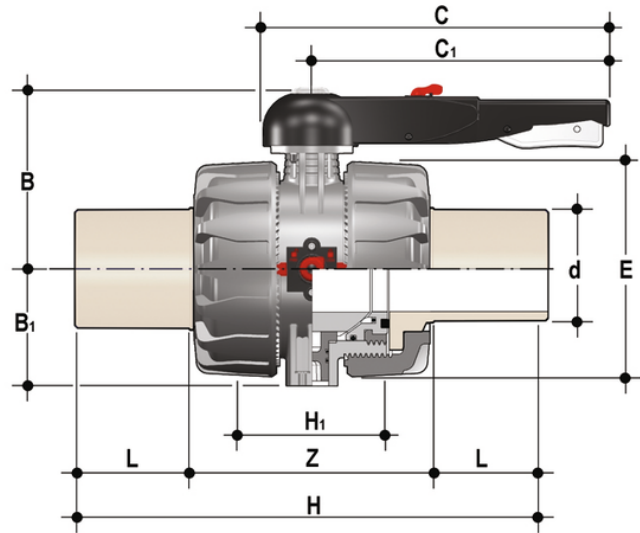


VKDBM - DUAL BLOCK® 2-Wege-Kugelhahn DN 65:100

DUAL BLOCK® Zwei-Wege-Kugelhahn mit langstieligem PP-H SDR 11 Außengewinde zum Stumpfschweißen oder Elektroschweißen (CVDM).



EPDM

Artikel	d	DN	product.detail.attribute.PN	B	product.detail.attribute.B[5:1]	product.detail.attribute.C	product.detail.attribute.C[5:1]	prod
VKDBM090E	90	80	10	177	105	327	272	202
VKDBM110E	110	100	10	195	129	385	330	236
VKDBM075E	75	65	10	164	87	225	175	162

EPDM

Artikel	d	DN	product.detail.attribute.PN	B	product.detail.attribute.B[5:1]	product.detail.attribute.C	product.detail.attribute.C[5:1]	p
VKDBM075E0SF	75	65	10	164	87	225	175	162
VKDBM090E0SF	90	80	10	177	105	327	272	202
VKDBM110E0SF	110	100	10	195	129	385	330	236

FKM

Artikel	d	DN	product.detail.attribute.PN	B	product.detail.attribute.B[5:1]	product.detail.attribute.C	product.detail.attribute.C[5:1]	prod
VKDBM075F	75	65	10	164	87	225	175	162
VKDBM090F	90	80	10	177	105	327	272	202
VKDBM110F	110	100	10	195	129	385	330	236

FKM



VKDBM - DUAL BLOCK® 2-Wege- Kugelhahn DN 65:100

Artikel	d	DN	product.detail.attribute.PN	B	product.detail.attribute.B[5:1]	product.detail.attribute.C	product.detail.attribute.C[5:1]	p
VKDBM075F0SF	75	65	10	164	87	225	175	16
VKDBM090F0SF	90	80	10	177	105	327	272	20
VKDBM110F0SF	-	-	-	-	-	-	-	-