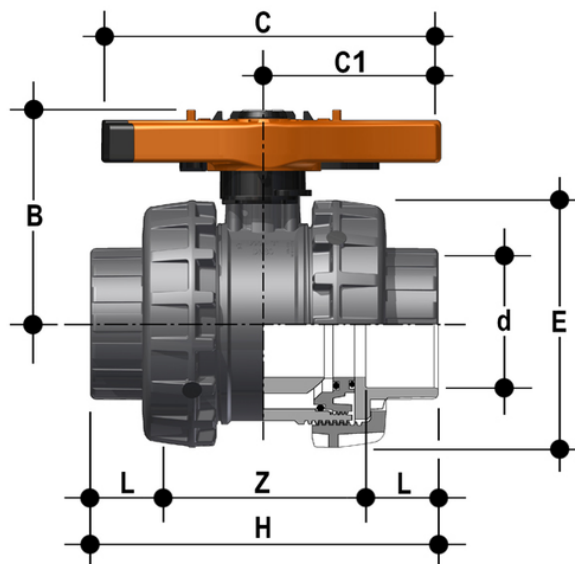


VXEIC - Easyfit 2-Wege- Kugelhahn DN 65:100

Easyfit-Zweiwegeventil mit Buchsenanschlüssen zum Kleben, metrische Serie.



EPDM

Artikel	d	DN	product.detail.attribute.PN	B	product.detail.attribute.C	product.detail.attribute.C[5:1]	product.detail.attribute.E	H	L	Z
VXEIC075E	75	65	16	142	214	115	157	211	44	12
VXEIC090E	90	80	16	151	239	126	174	248	51	14
VXEIC110E	-	-	-	-	-	-	-	-	-	-

FKM

Artikel	d	DN	product.detail.attribute.PN	B	product.detail.attribute.C	product.detail.attribute.C[5:1]	product.detail.attribute.E	H	L
VXEIC075F	75	65	16	142	214	115	157	211	44
VXEIC090F	90	80	16	151	239	126	174	248	51
VXEIC110F	110	100	16	174,5	270	145	212	283	61