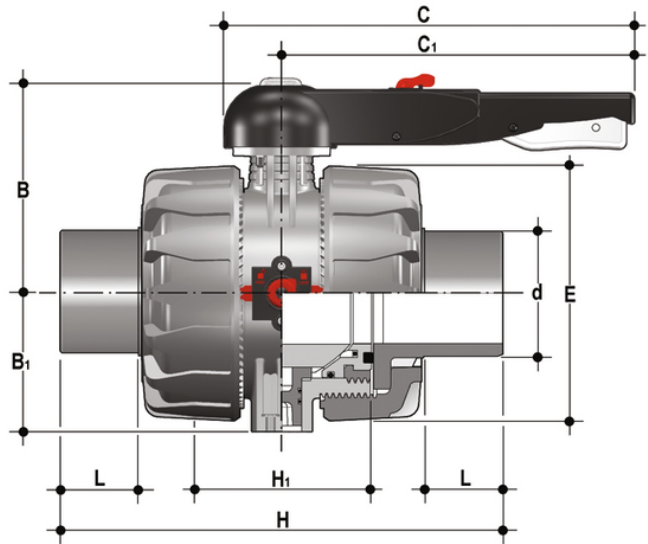


VKDDV - DUAL BLOCK® 2-Wege- Kugelhahn DN 65:100

DUAL BLOCK® Zwei-Wege-Kugelhahn mit Außengewinde zum Kleben, metrische Serie.



EPDM

Artikel	d	DN	product.detail.attribute.PN	B	product.detail.attribute.B[5:1]	product.detail.attribute.C	product.detail.attribute.C[5:1]	product.detail.attribute.L
VKDDV075E	75	65	16	164	87	225	175	164
VKDDV090E	90	80	16	177	105	327	272	203
VKDDV110E	110	100	16	195	129	385	330	238

FKM

Artikel	d	DN	product.detail.attribute.PN	B	product.detail.attribute.B[5:1]	product.detail.attribute.C	product.detail.attribute.C[5:1]	product.detail.attribute.L
VKDDV075F	75	65	16	164	87	225	175	164
VKDDV090F	90	80	16	177	105	327	272	203
VKDDV110F	110	100	16	195	129	385	330	238