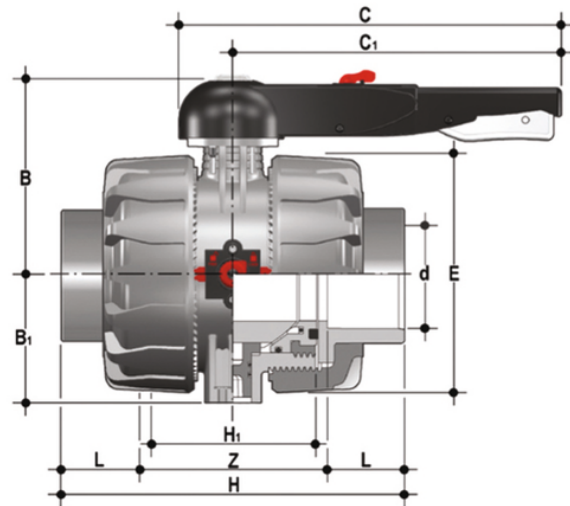


VKDIC - DUAL BLOCK® 2-Wege- Kugelhahn DN 65:100

DUAL BLOCK® Zwei-Wege-Kugelhahn mit Innengewinde zum Kleben, metrische Serie.



EPDM

Artikel	d	DN	product.detail.attribute.PN	B	product.detail.attribute.B[5:1]	product.detail.attribute.C	product.detail.attribute.C[5:1]	product
VKDIC075E	75	65	16	164	87	225	175	164
VKDIC090E	90	80	16	177	105	327	272	203
VKDIC110E	110	100	16	195	129	385	330	238

EPDM

Artikel	d	DN	product.detail.attribute.PN	B	product.detail.attribute.B[5:1]	product.detail.attribute.C	product.detail.attribute.C[5:1]	pr
VKDIC075E0SF	75	65	16	164	87	225	175	164
VKDIC090E0SF	90	80	16	177	105	327	272	203
VKDIC110E0SF	110	100	16	195	129	385	330	238

FKM

Artikel	d	DN	product.detail.attribute.PN	B	product.detail.attribute.B[5:1]	product.detail.attribute.C	product.detail.attribute.C[5:1]	product
VKDIC075F	75	65	16	164	87	225	175	164
VKDIC090F	90	80	16	177	105	327	272	203
VKDIC110F	110	100	16	195	129	385	330	238

FKM



VKDIC - DUAL BLOCK® 2-Wege- Kugelhahn DN 65:100

Artikel	product.detail.attribute. ["d"]	d	DN	product.detail.attribute.PN	B	product.detail.attribute.B[5:1]	product.detail.attribute.C	product
VKDIC075F0SF	75]	-	-	-	-	-	-	-
VKDIC090F0SF	-	90	80	16	177	105	327	272
VKDIC110F0SF	-	110	100	16	195	129	385	330