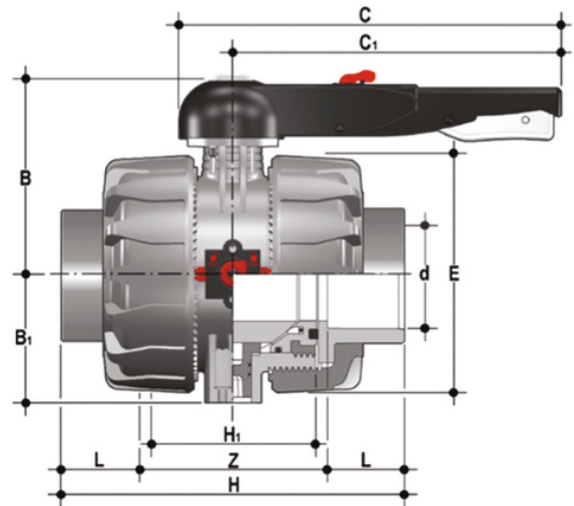


VKDLV - DUAL BLOCK® 2-Wege- Kugelhahn DN 65:100

DUAL BLOCK® Zwei-Wege-Kugelhahn mit Innengewinde zum Kleben, Serie BS. Der Durchmesser d 2 1/2" BS entspricht d75 metrisch (Code VKDIV075EOP / VKDIV075FOP).



EPDM

Artikel

VKDLV212E

VKDLV300E

VKDLV400E

FKM

Artikel

VKDLV300F

VKDLV400F

VKDLV212F