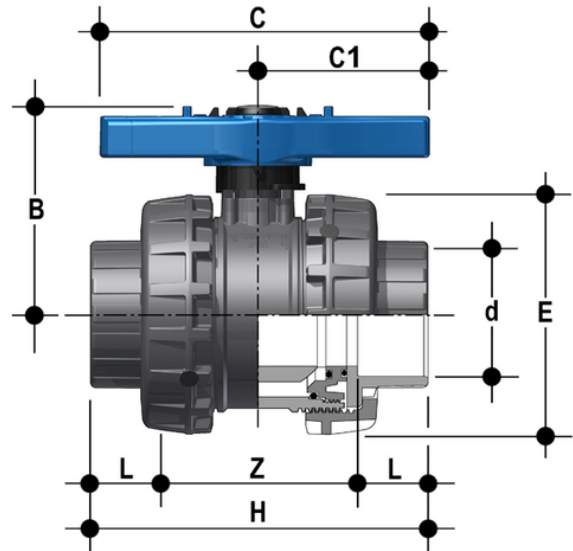


VEEAV - Easyfit 2-Wege- Kugelhahn DN 65:100

Easyfit-Zweiwegeventil mit Innengewinde, Serie ASTM.



Artikel	d	DN	product.detail.attribute.PN	B	product.detail.attribute.C	product.detail.attribute.C[5:1]	product.detail.attribute
VEEAV212E	2"1/2	65	16	142	214	115	157
VEEAV300E	3"	80	16	151	239	126	174
VEEAV400E	4"	100	16	174,5	270	145	212